

PROGRAMMA DI DISEGNO E STORIA DELL'ARTE

Anno Scolastico 2018-19

Classe 1BS

DISCIPLINA DISEGNO STORIA DELL'ARTE

DOCENTE: TRINGALI ANNA

Libro di testo in adozione

DISEGNA SUBITO /UNICO di Roberta Galli, ELECTA

CRICCO DI TEODORO (IL) 1. VERS. ARANCIO (LD) / DALLA PREISTORIA ALL'ARTE ROMANA, ZANICHELLI

Il programma di Disegno è stato svolto interamente. Il programma di St. Arte è stato svolto ad eccezione del periodo imperiale dell'Arte Romana. L'insegnante completerà a settembre gli argomenti, spiegando il periodo Romano Imperiale; seguirà la valutazione.

MODULO	ARGOMENTI	PERIODO
MODULO 1: Introduzione alla materia	Disegno Regole fondamentali del disegno e uso degli strumenti tecnici. Esercitazioni grafiche per migliorare l'uso degli strumenti tecnici. Definizione di arte, differenza fra manufatto e prodotto artistico. Linee guida della lettura di un'opera d'arte.	settembre
MODULO 2: costruzioni geometriche fondamentali. Arte Cretese e Micenea	Costruzioni geometriche fondamentali: perpendicolari, parallele, angoli, bisettrici. ARTE CRETESE: architettura: labirinti e palazzi (Cnosso), pittura parietale (<i>Salto del toro e Principe dei Gigli a Cnosso</i>), arte vascolare: lo stile di Kamares e stile vegetale. ARTE MICENEA: architettura, mura ciclopiche delle città-fortezza e tombe a tholos (<i>Tomba di Agamennone, Porta dei leoni a Micene</i>); arte funeraria: maschere funebri (<i>Maschera di Agamennone</i>).	ottobre
MODULO 3: costruzione di figure piane Arte greca	Costruzioni di figure piane: triangoli, esagono, pentagono, ettagono, ottagono LA CIVILTÀ GRECA: Periodizzazione e inquadramento storico culturale, esemplificazioni artistiche. <u>Periodo di formazione.</u> Arte geometrica e struttura della <i>Polis</i> . Il periodo <u>geometrico</u> : la ceramica. La standardizzazione delle forme dei vasi nella ceramica greca. Forma e funzione. Il <u>periodo arcaico</u> : la ceramica ("figure nere e rosse"); la statuaria: il kouros e la kore. L'architettura: l'acropoli e il tempio; gli ordini dorico, ionico e corinzio. Le correzioni ottiche; l'evoluzione nella decorazione dei frontoni. Scultura dorica e ionica e attica : <i>Kouroi e Korai (Kleobi e Bitone, Moskophoros, Era di Samo, Kuros di Milo)</i> . Lo stile severo: la tecnica della cera persa.	novembre dicembre

<p>MODULO 4: PP OO di figure piane</p>	<p>Proiezioni ortogonali di figure piane posizionate diversamente rispetto ai piani.</p>	<p>gennaio febbraio</p>
<p>La Grecia classica</p>	<p><u>Periodo Classico</u> Scultura e statuaria: (<i>Bronzi di Riace, Auriga di Delfi, Zeus di Capo Artemisio</i>), Mirone (<i>Discobolo</i>). Policleto ed esemplificazione del Canone (<i>Il Doriforo, il Diadumeno</i>), Fidia e l'Acropoli di Atene (<i>Fregio e frontoni del Partenone, Athena Parthenos</i>). L'architettura: l'Acropoli di Atene il Partenone e la sua decorazione.</p> <p><u>Periodo Ellenistico</u>: Prassitele (<i>Hermes con Dioniso Bambino, Afrodite Cnidia</i>), Skopas (<i>Menade Danzante</i>); Lisippo (<i>Apoxyomenos</i>). Laoconte, Altare di Pergamo. Galati. <i>La Nike di Samotracia</i>.</p>	<p>marzo</p>
<p>MODULO 5: PP OO di figure solide.</p> <p>Arte Etrusca</p>	<p>Proiezioni ortogonali di figure solide normali ai piani del triedro.</p> <p>Morfologia urbana; architettura civile, religiosa e funeraria (tipologie di tombe). La produzione ceramica e scultorea (i Canopi, il Sarcofago degli Sposi, la Lupa Capitolina, la Chimera di Arezzo). Pittura: caratteri generali</p>	<p>aprile maggio</p>
<p>MODULO 6: Proiezioni ortogonali di figure</p>	<p>Proiezioni ortogonali di figure solide accostate ai piani del triedro.</p>	<p>giugno</p>

DISEGNO E STORIA DELL'ARTE

Lavori estivi finalizzati al recupero.

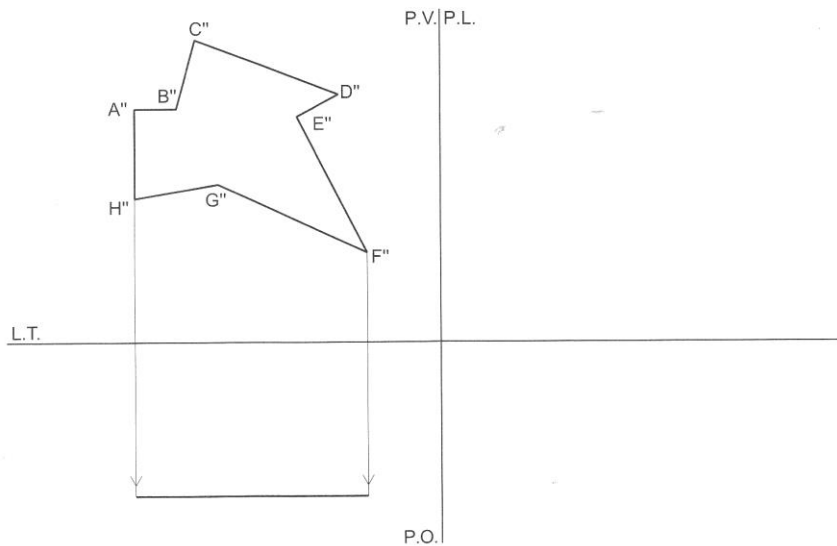
Anno scolastico 2018/19

prof. Anna Tringali

Classe 1 sez. BS

1. Ripassa le costruzioni geometriche : triangolo equilatero ,
pentagono, esagono,
ottagono ed ettagono (dati il lato e la circonferenza).
2. Esegui i seguenti esercizi sul foglio A2 con gli strumenti, infine
ripassa con la china , i pennarelli e infine colora il risultato:

1 Completa la proiezione ortogonale della figura disposta su un piano parallelo al P.V. con le lettere e gli apici relativi.



2 Completa la proiezione ortogonale della figura con le lettere e gli apici relativi.

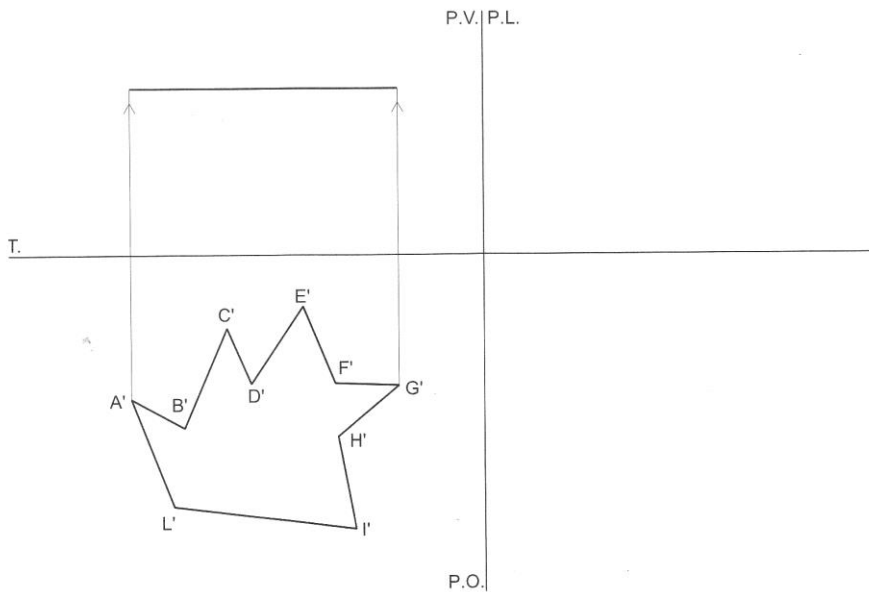
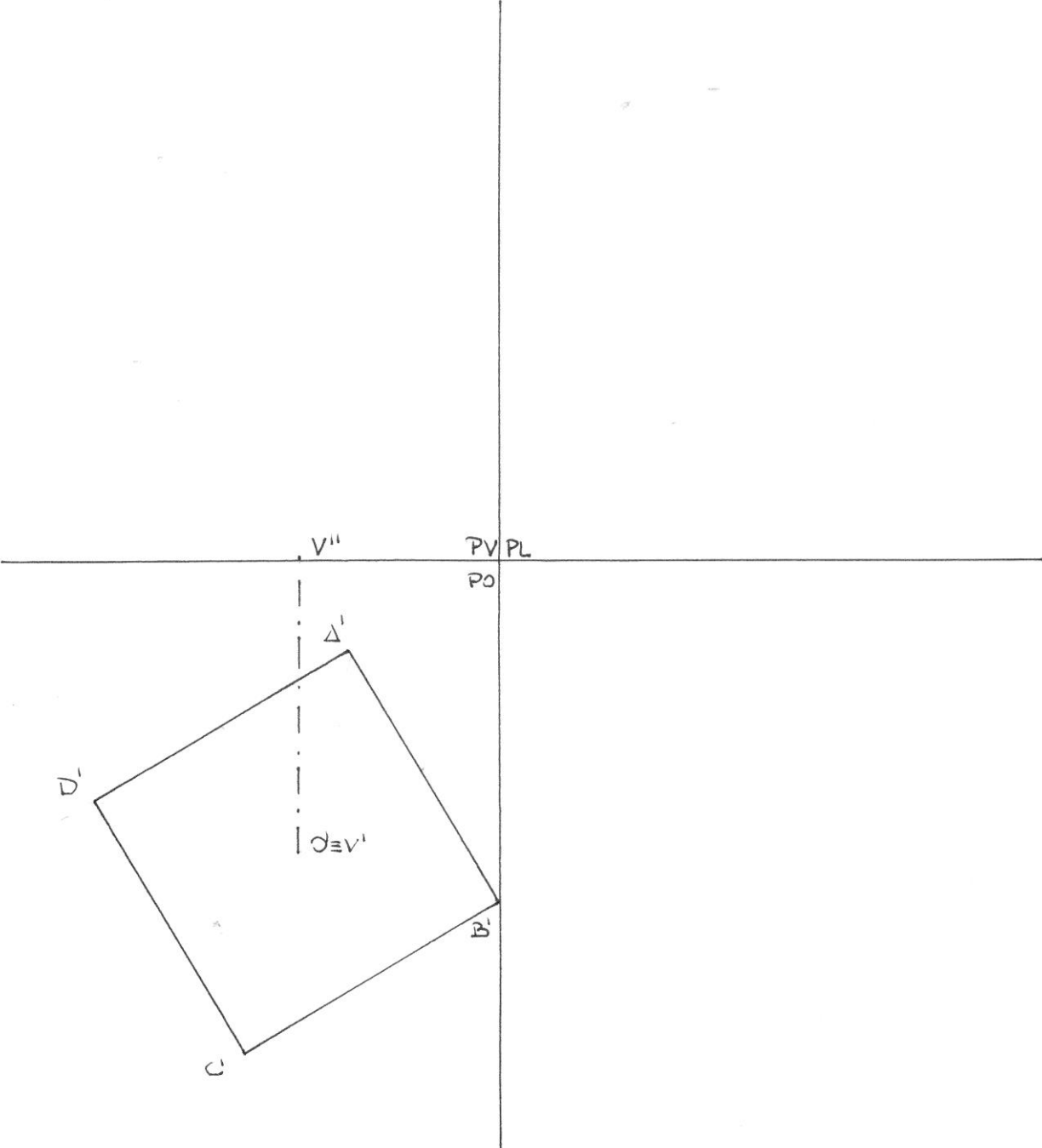
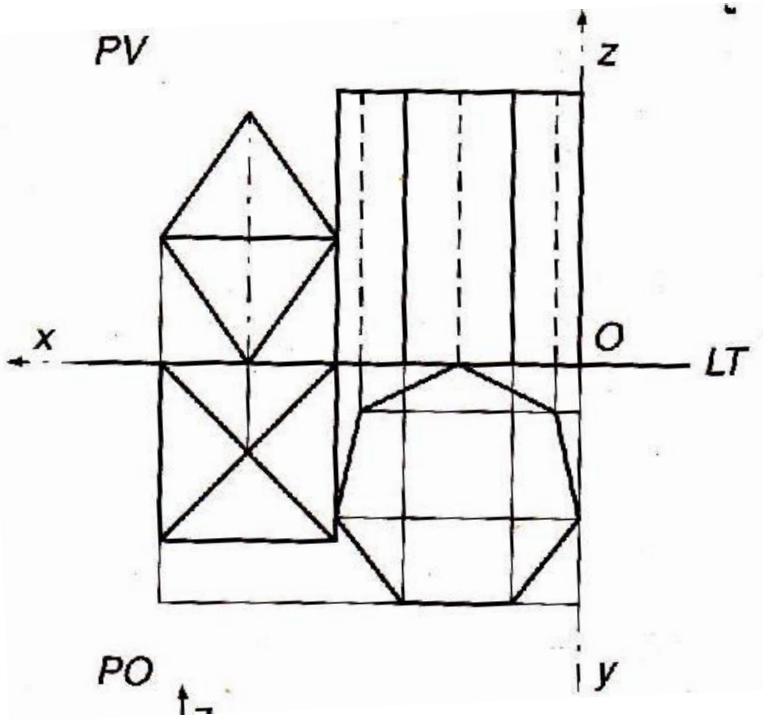
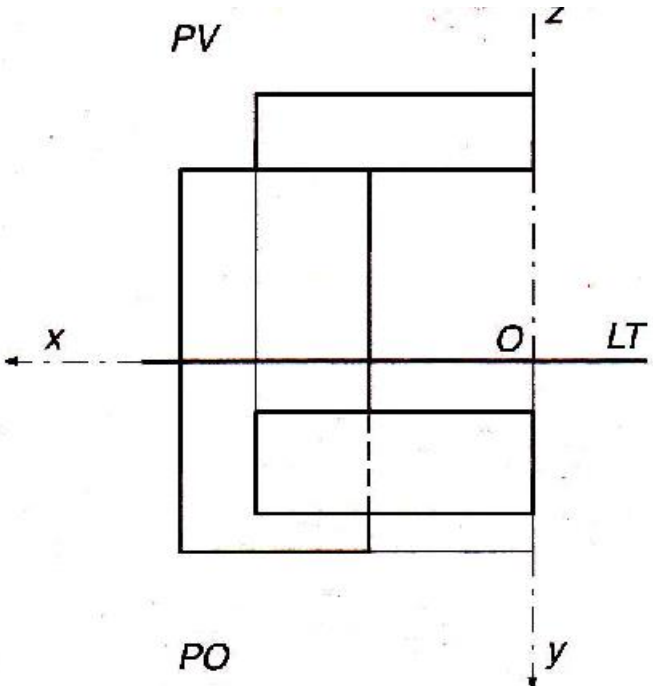


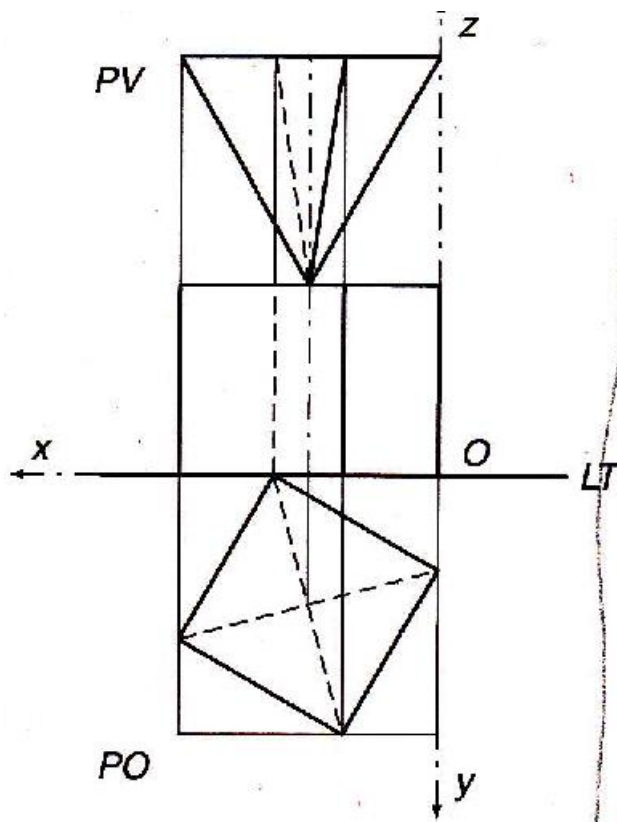
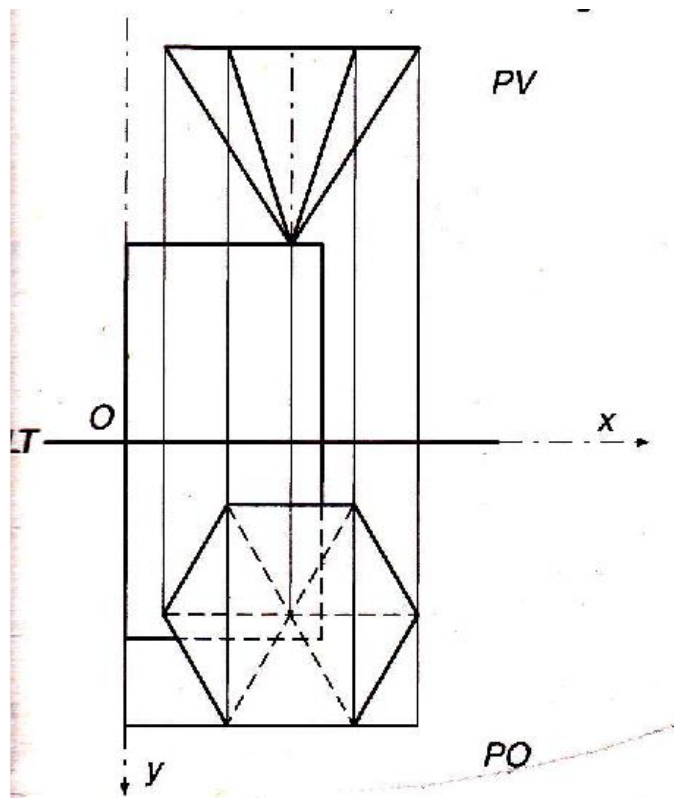
Tabella di valutazione		Alunno	
		Scuola	Classe
		Data	Voto
	Totale (media)		

Completa le proiezioni ortogonali della piramide quadrata con la base // al P.O. \perp al P.V. e al P.L. poggiante con il vertice dell'asse sul P.O.
(Ti consiglio: lato del quadrato 10cm e h 11cm)

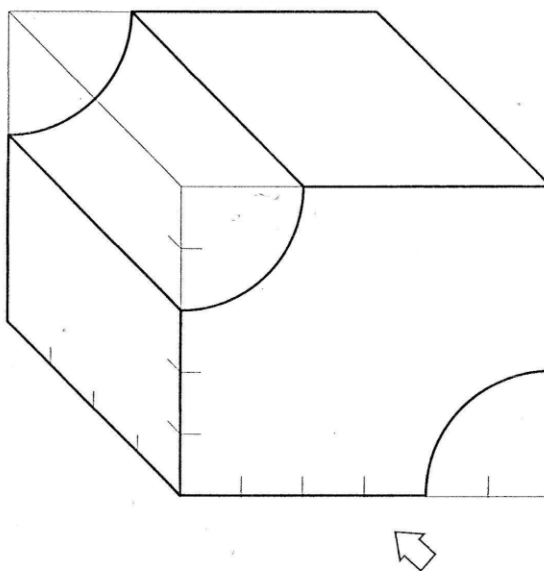
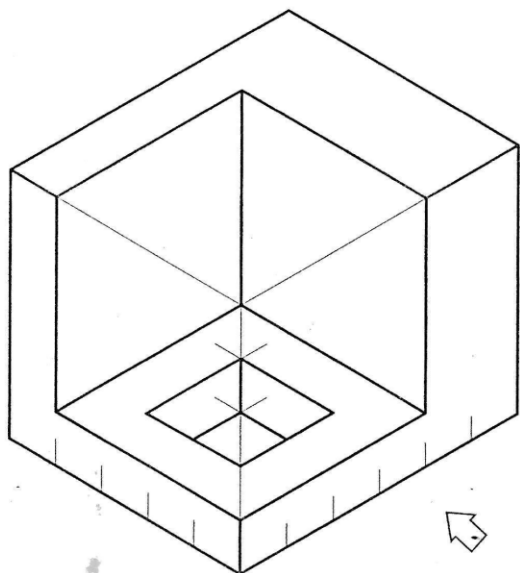
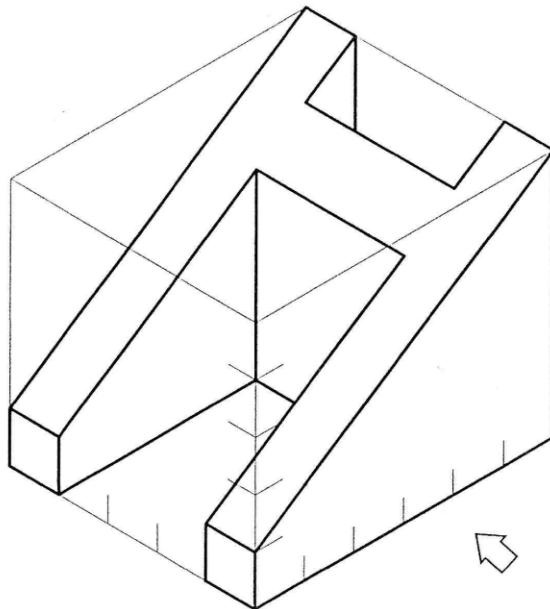
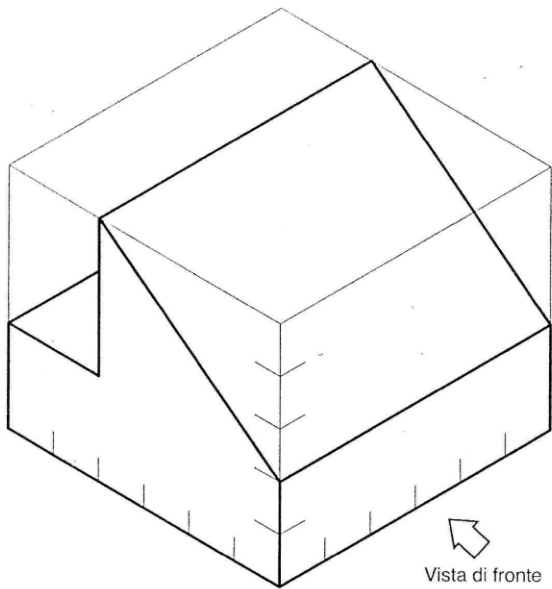


Date le pr. ort., sviluppa l'esercizio sul P.L. ed esegui le proiezioni assonometriche duplicando le misure.





Osserva la vista tridimensionale dei pezzi meccanici e disegna le rispettive viste in proiezioni ortogonali. La freccia indica la vista di fronte.



ST. ARTE

Rivedi questi argomenti:

Arte Greca: caratteri generali

Architettura

- Il tempio e le sue tipologie
- Ordine dorico
- Ordine ionico
- Ordine corinzio

Scultura

- Il kouros e la kore (scuole dorica, ionica e attica)
- Mirone
- Policleto
- Fidia
- Skopas
- Prassitele
- Lisippo
- Ippodamo da Mileto

Architettura

- Partenone
- Ara di Zeus
- Il Laocoonte
- Nike di Samotracia

Arte Etrusca: caratteri generali

Architettura

- Tempio
- Tombe
- L'arco

Pittura: caratteri generali

Scultura

- Canopi
- Sarcofago degli Sposi
- Lupa Capitolina
- Chimera di Arezzo
- Arringatore

LAVORO ESTIVO

GLI ESERCIZI PER IL LAVORO ESTIVO RIVOLTI A TUTTI GLI STUDENTI SONO STATI DISTRIBUITI IN FORMATO CARTACEO IN CLASSE.