

Programma di disegno e storia dell'arte

Anno Scolastico 2018-19

Classe 3BS

DISCIPLINA DISEGNO STORIA DELL'ARTE

DOCENTE: TRINGALI ANNA

Libro di testo in adozione

DISEGNO DAGLI ENTI GEOMETRICI FONDAMENTALI ALLA PROGETTAZIONE VOL A, e VOL B
GREPPI/S. LACCHIA, IL CAPITELLO

ITINERARI NELL'ARTE Dal Gotico internazionale al Manierismo VOL3 Ver. Arancione
CRICCO/DI TEODORO -ZANICHELLI-

I Programmi previsti sono stati interamente svolti.

MODULO 1: IL PRIMO RINASCIMENTO.	Metodi di rappresentazione assonometrica applicati a semplici solidi. Giotto ad Assisi e a Padova. L'UMANESIMO E IL RINASCIMENTO Inquadramento storico culturale. La prospettiva, le proporzioni, la riscoperta del mondo Classico.	settembre
	Metodi di rappresentazione assonometrica applicati alla composizione e a oggetti d'arredo. <u>IL QUATTROCENTO.</u> Scultura: concorso per la seconda porta del Battistero di Firenze del 1401 (formella del Sacrificio di Isacco di Lorenzo Ghiberti e Brunelleschi). FILIPPO BRUNELLESCHI architetto (Spedale degli Innocenti, Sagrestia Vecchia di S. Lorenzo, Cupola e lanterna di S. Maria del Fiore). MASACCIO. Vita e opere (Sant' Anna Metterza, Tavole del Polittico di Pisa. Cappella Brancacci: confronto tra La cacciata di Adamo ed Eva e Il Peccato originale di Masolino, Tributo; Trinità). DONATELLO. Vita e opere. (Cristo Crocifisso, San Giorgio, il profeta Abacuc, Bassorilievo del Banchetto di Erode, Annunciazione, David del Bargello, Monumento a Gattamelata e Maddalena).	ottobre novembre
MODULO 2: IL SECONDO QUATTROCENTO.	Teoria delle ombre applicata alle proiezioni assonometriche. LEON BATTISTA ALBERTI; trattatista e architetto (Tempio Malatestiano a Rimini, Palazzo Rucellai e Santa Maria Novella a Firenze. Chiese mantovane: Sant'Andrea).	dicembre
	Rappresentazione prospettica (metodo dei punti di distanza e raggi visuali) applicata a figure piane. PIERO DELLA FRANCESCA. Vita, opere e stile. (Il Battesimo di Cristo; Flagellazione, Storie della Vera Croce di Arezzo: Sogno di Costantino, Pala di Brera, Dittico Montefeltro).	gennaio febbraio
	Rappresentazione prospettica applicata ai solidi geometrici. SANDRO BOTTICELLI. Tecnica e stile. (La Primavera, Nascita di Venere, la Calunnia).	marzo
	ANDREA MANTEGNA: Orazione nell'orto, Camera degli Sposi, Cristo morto. GIOVANNI BELLINI :Orazione nell'Orto.	aprile

	Urbanistica: Pienza e Ferrara.	
MODULO 3: IL RINASCIMENTO MATURO	<p>Rappresentazione prospettica applicata ai solidi geometrici. Elaborati grafici del concorso di pittura “La Città in dialogo”.</p> <p><u>IL CINQUECENTO.</u> “La Maniera Moderna”. Periodizzazione e caratteri generali. BRAMANTE: architetto (Tribuna di Santa Maria delle Grazie e Chiesa di Santa Maria presso San Satiro a Milano). LEONARDO. (Adorazione dei Magi, Vergine delle rocce, Il Cenacolo, La Gioconda). MICHELANGELO.(Pietà del Vaticano, David, gli Schiavi, la Volta e il Giudizio della Cappella Sistina).</p>	maggio giugno

DISEGNO E STORIA DELL'ARTE

Lavori estivi finalizzati al recupero.

Anno scolastico 2018/19

prof. Anna Tringali

Classe 3BS

ST. ARTE

Ripassa questi argomenti: (vedi programma)

Il '400: caratteri generali

- Brunelleschi
- Masaccio
- Donatello
- L. B. Alberti
- Piero della Francesca
- Botticelli
- Mantegna
- Bellini

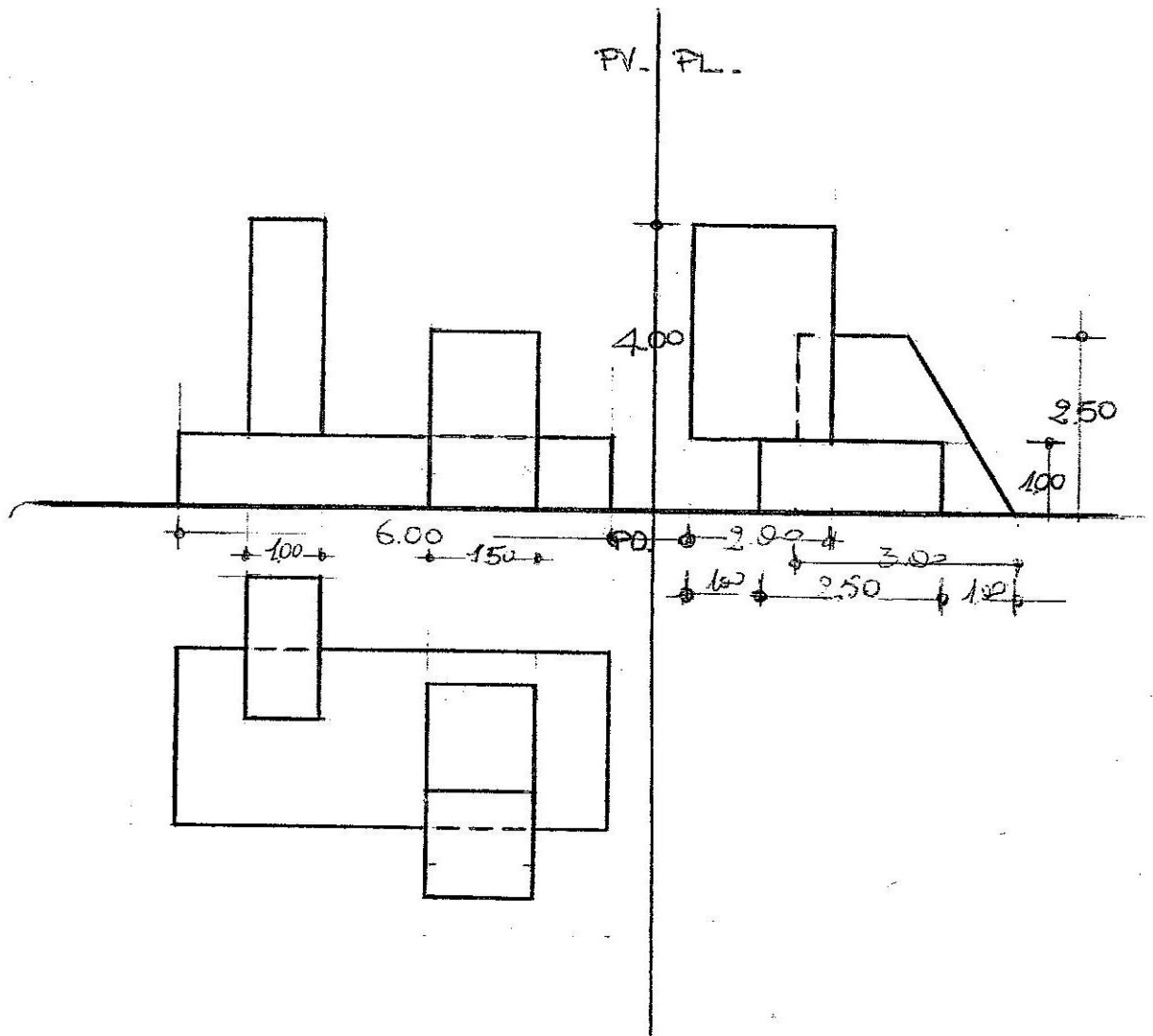
Il '500: caratteri generali

- Bramante
- Leonardo
- Michelangelo -scultore-

Esegui con gli strumenti gli esercizi allegati su foglio A2, infine ripassa con la china.

TAV. 1

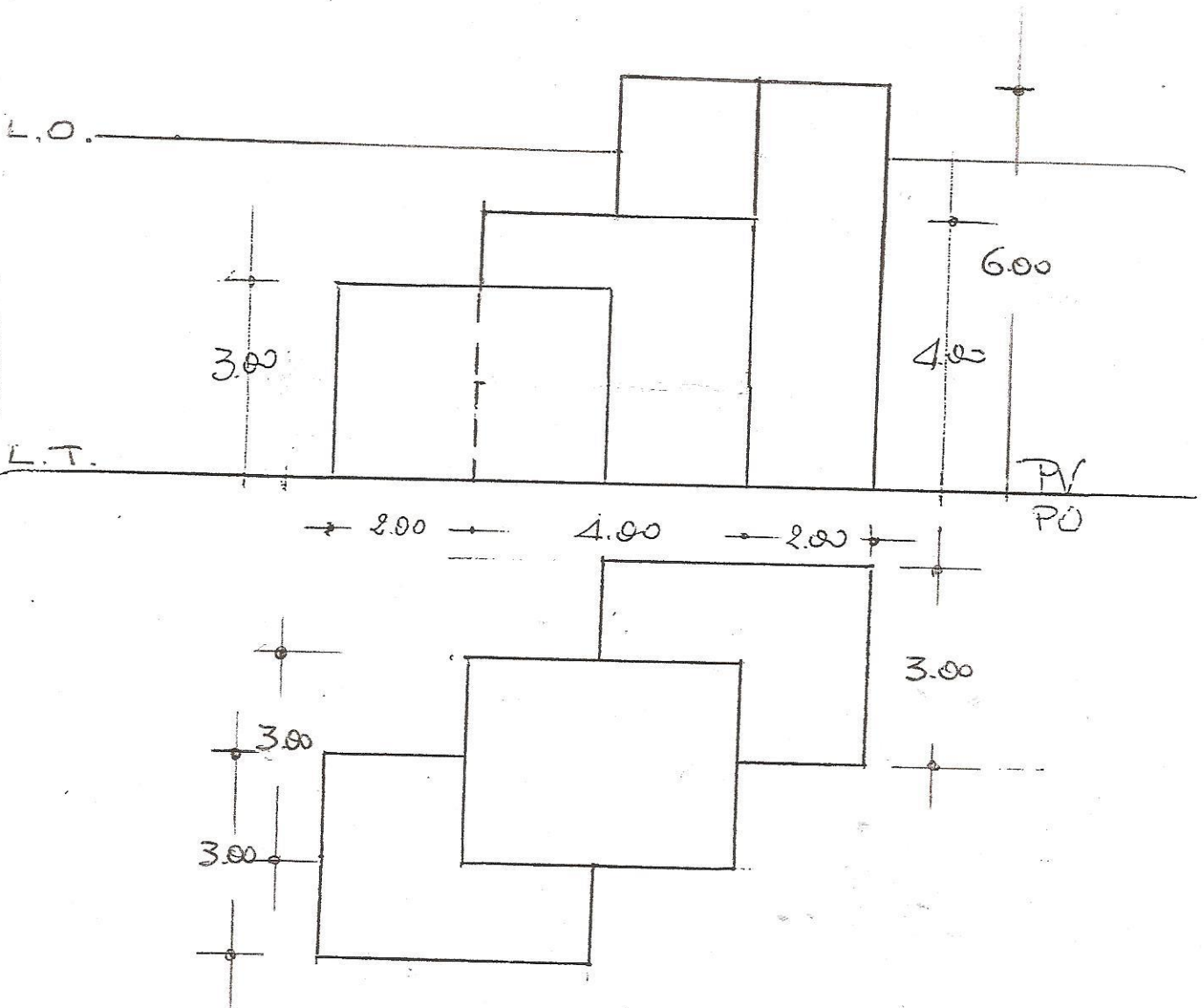
Esegui la prospettiva centrale del gruppo di solidi rappresentato.



TAV. 2

Composizione di solidi:

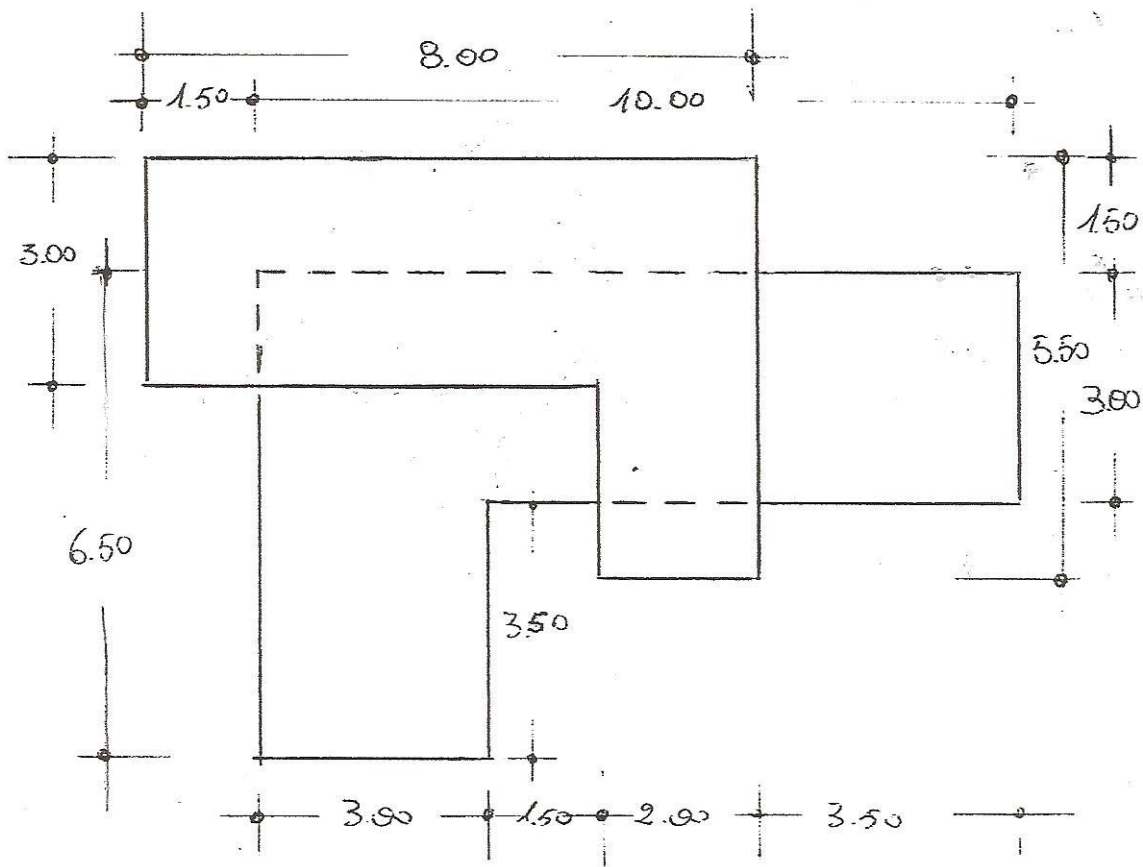
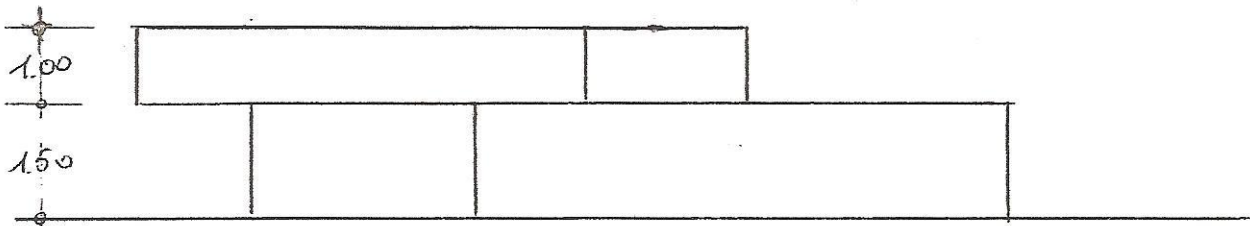
Esegui la prospettiva centrale



TAV. 3

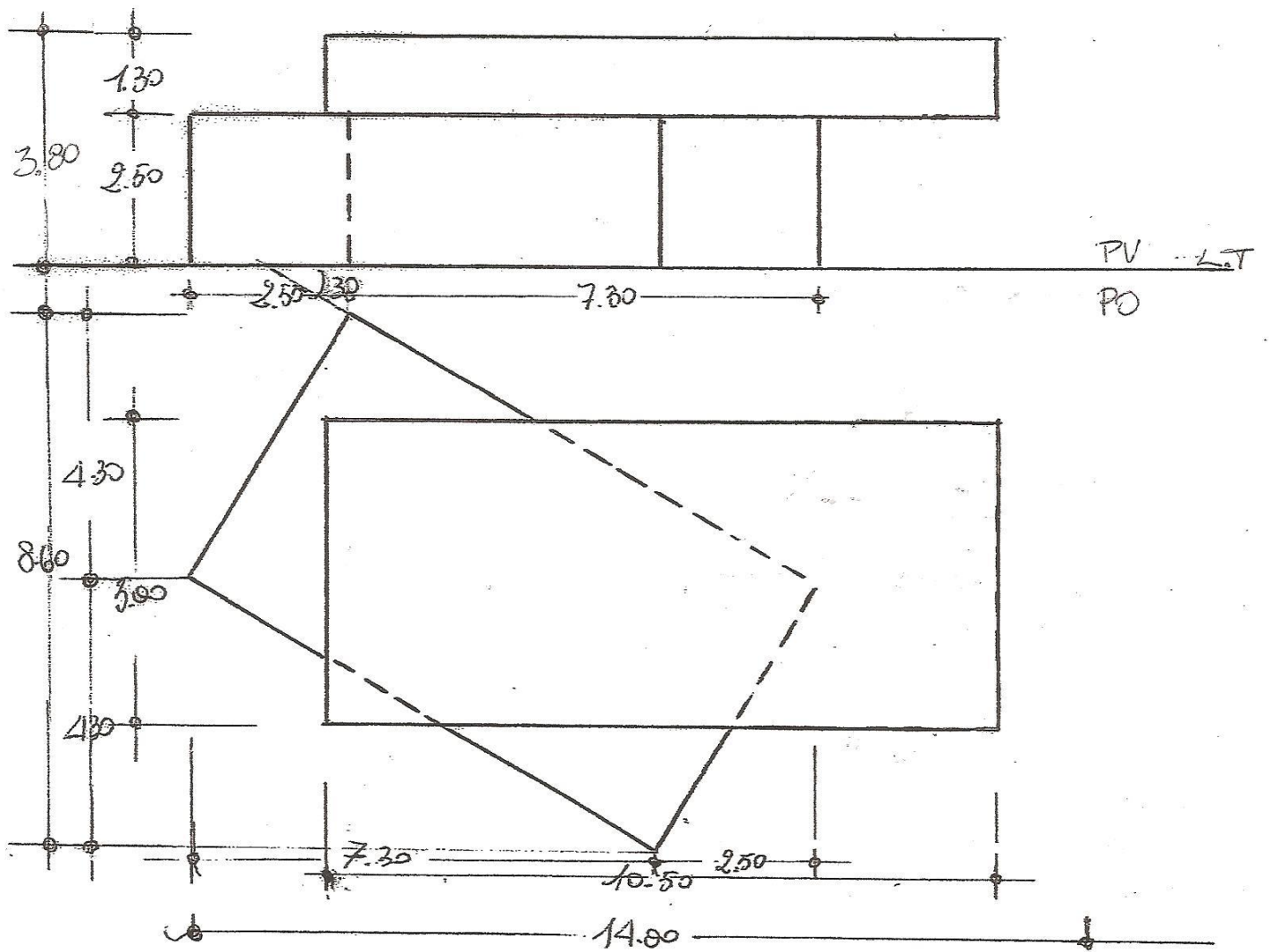
Composizione di solidi:

esegui la prospettiva centrale della composizione



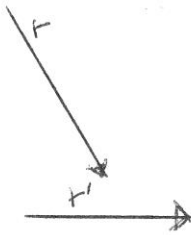
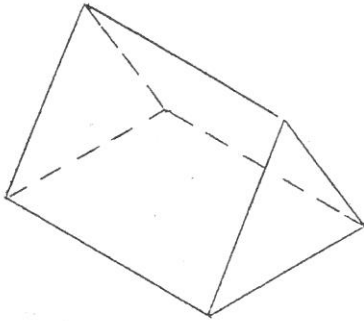
TAV. 4

ESEGUI LA PROSPETTIVA CENTRALE DELLA COMPOSIZIONE

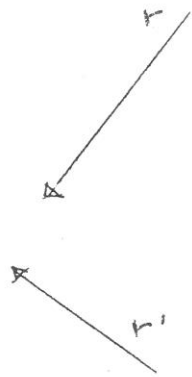
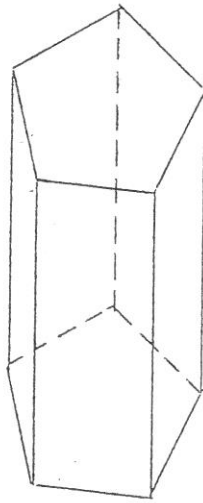


— ESEGUIRE LE OMBRE (PORTATA E PROPRIA) DEI SEGUENTI SOLIDI

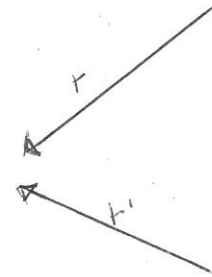
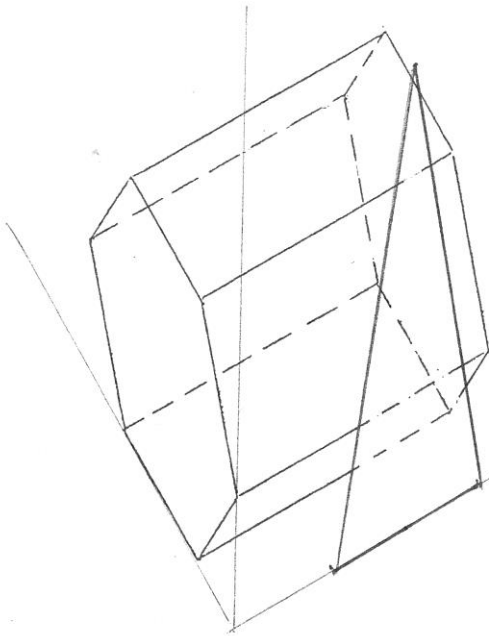
1-Esercizio solido sospeso



2-Esercizio

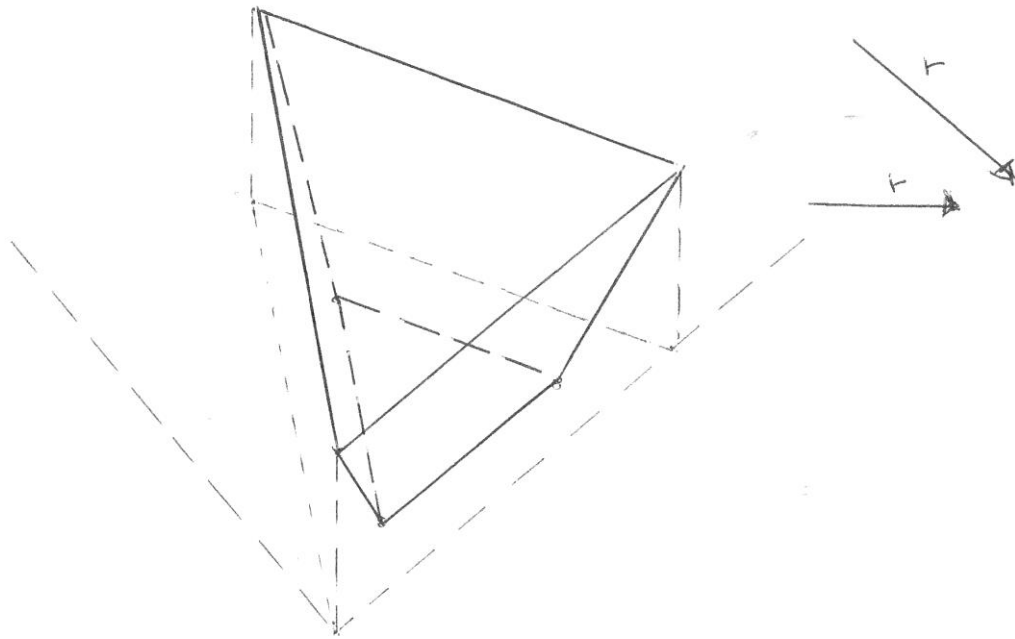


3-ESERCIZIO

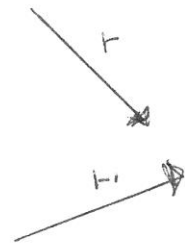
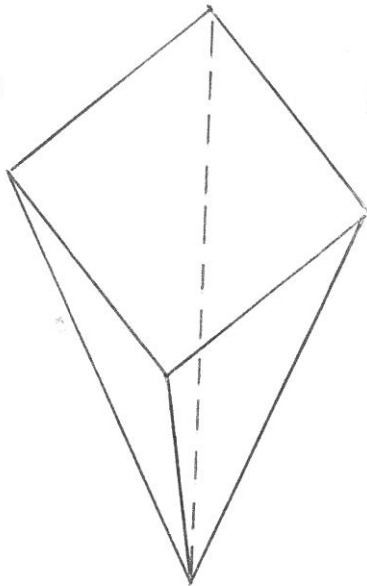


P.1

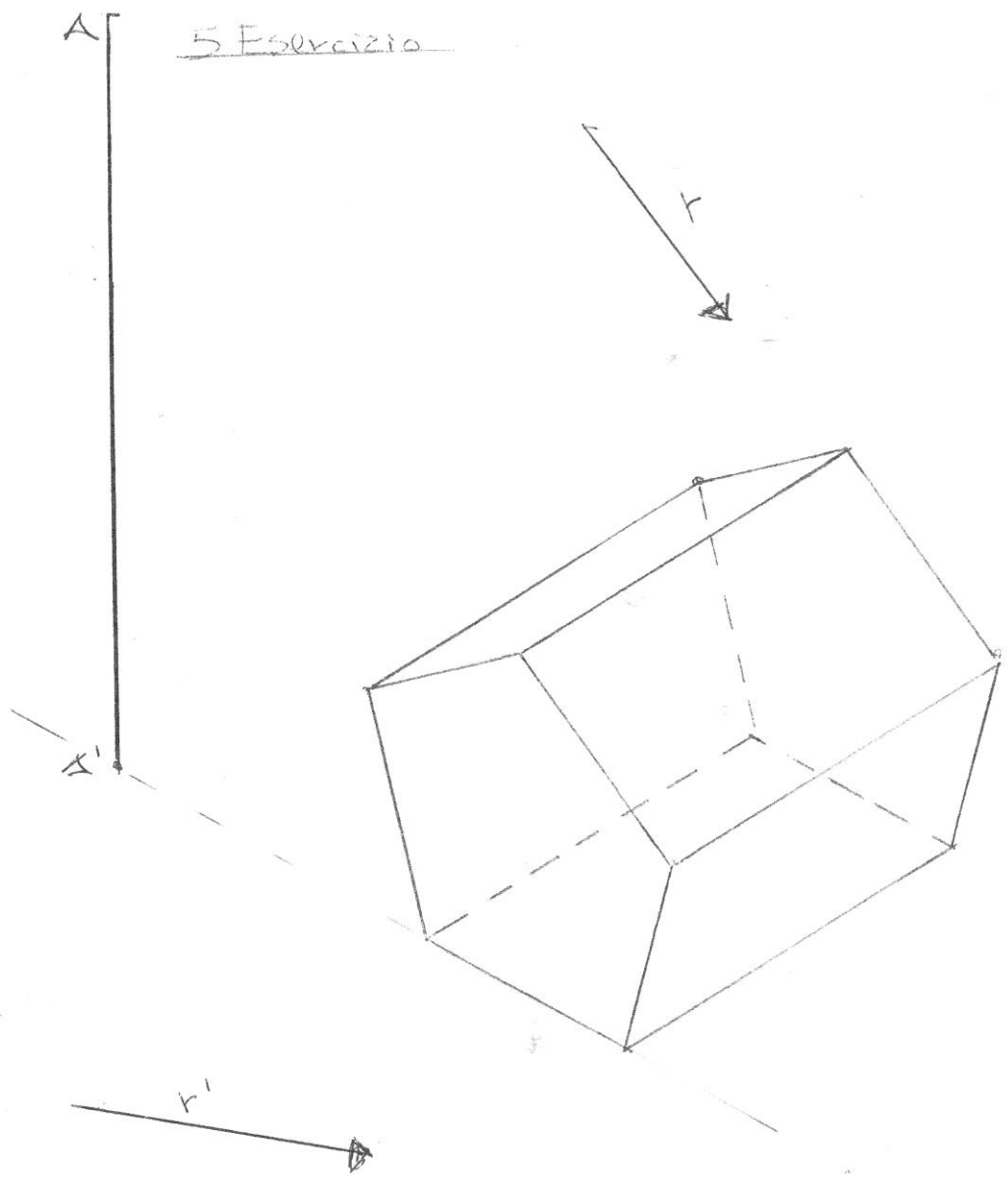
Esercizio



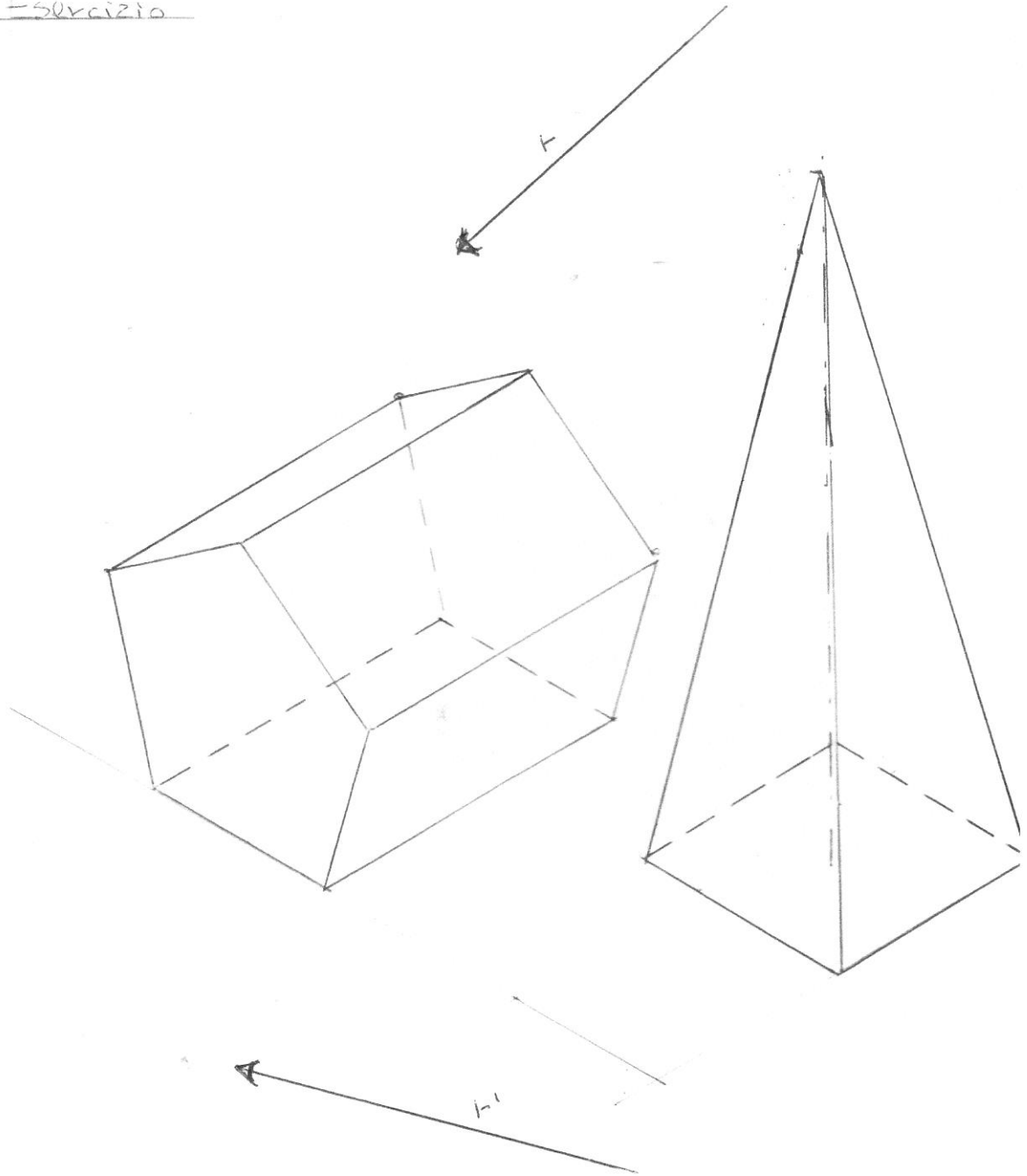
Esercizio
solido sospeso



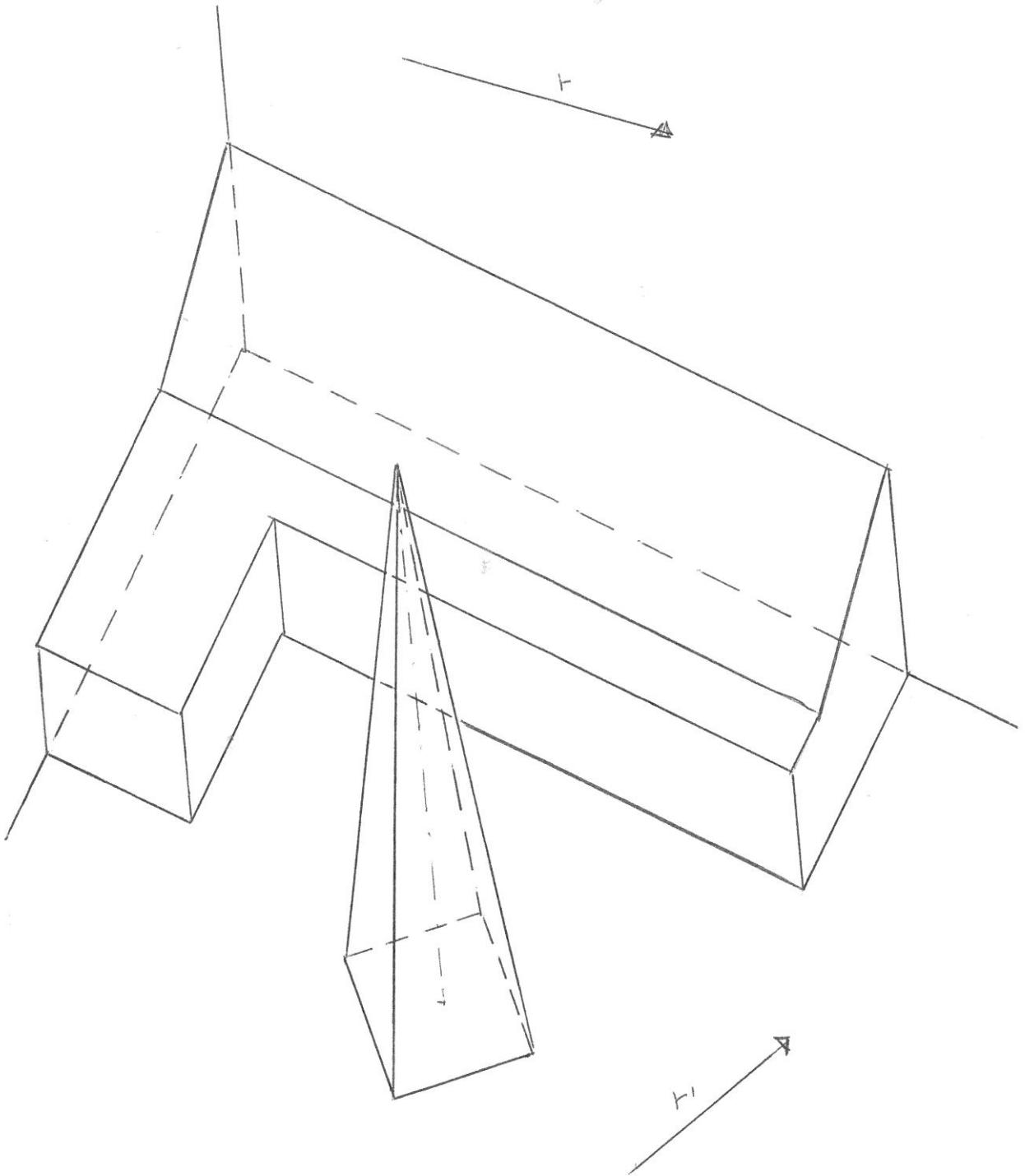
5 Esercizio



6 = servizio



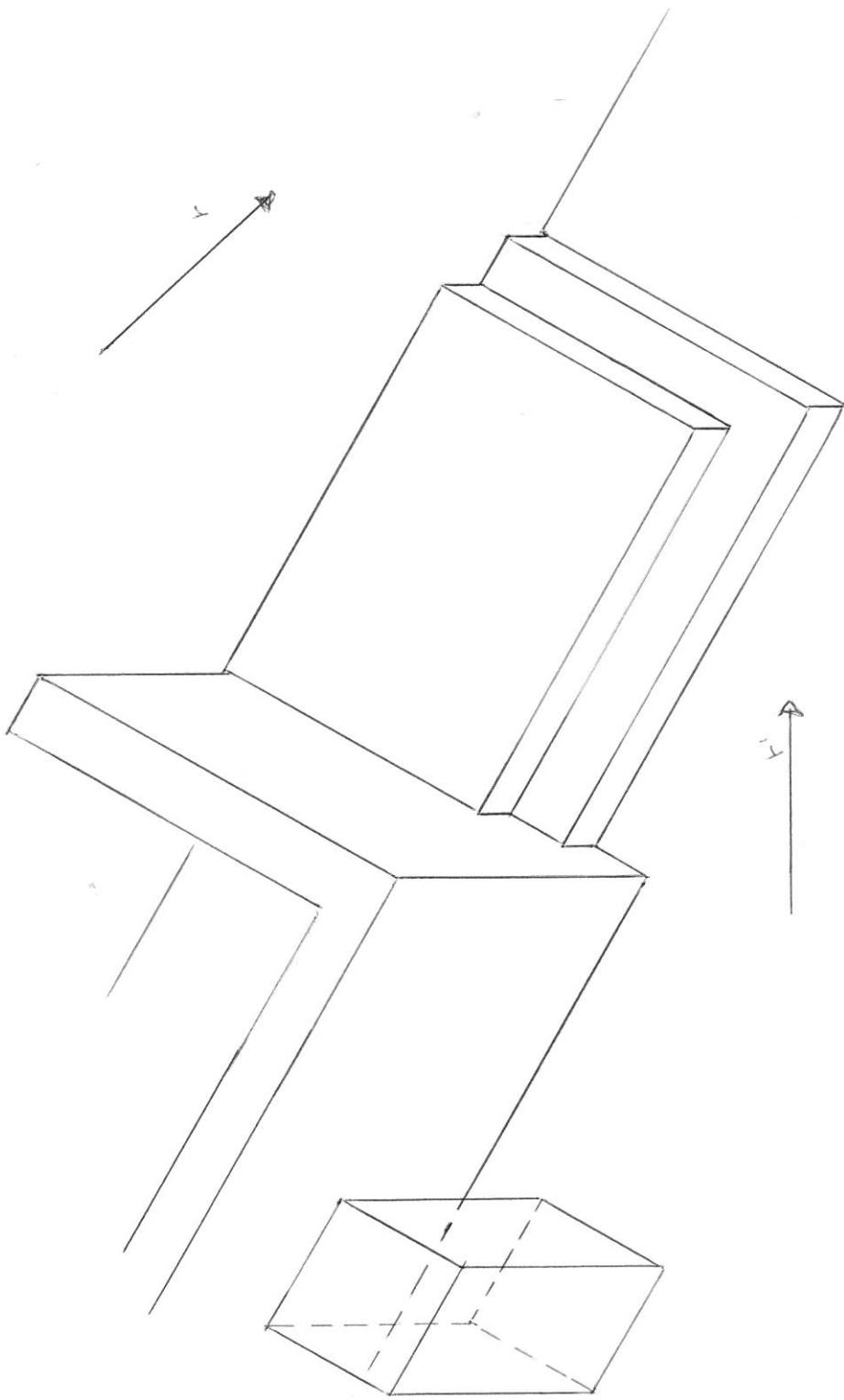
9 Esercizio



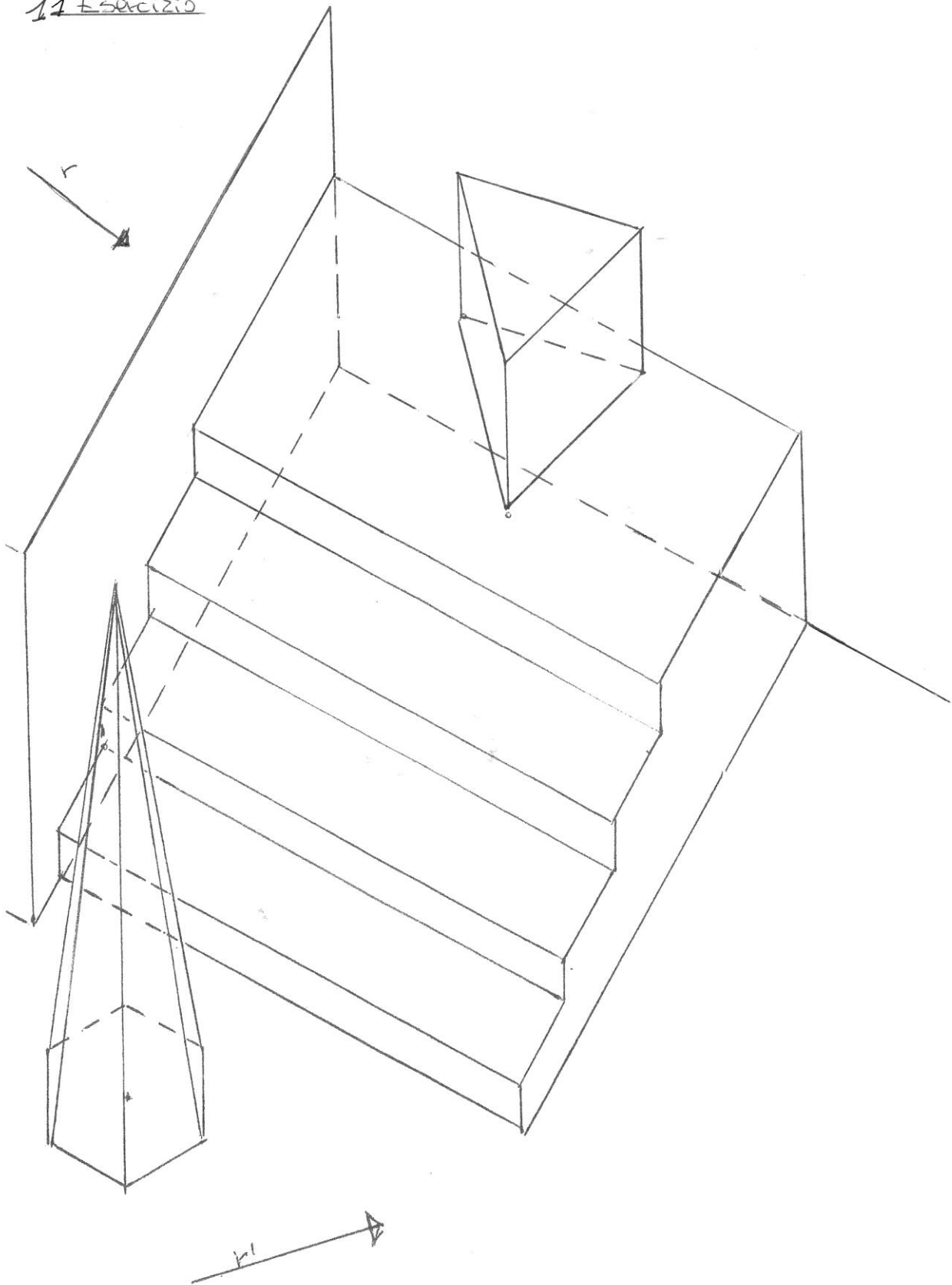
6D.

10 Esercizio

dz



11 ESERCIZIO



8p.

LAVORO ESTIVO

**L' ESERCIZIO DI APPROFONDIMENTO RIVOLTO A TUTTI GLI STUDENTI
E' STATO DISTRIBUITO IN FORMATO CARTACEO IN CLASSE.**