

# Programma di disegno e storia dell'arte

Anno Scolastico 2015-16

Classe 3DS

## **DISCIPLINA DISEGNO STORIA DELL'ARTE**

DOCENTE: TRINGALI ANNA

Libro di testo in adozione

DISEGNO E RAPPRESENTAZIONI GRAFICHE, DORFLES GILLO / PINOTTI ANNIBALE, ATLAS

CRICCO DI TEODORO (IL) 1. VERS. VERDE (LD) / ITINERARIO NELL'ARTE. DALLA PREISTORIA ALL'ETA' GOTICA, ZANICHELLI

CRICCO DI TEODORO (IL) 2. VERS. VERDE (LD) / ITINERARIO NELL'ARTE. DA GIOTTO ALL'ETA BAROCCA, ZANICHELLI

MODULO 1: IL PRIMO RINASCIMENTO.	Metodi di rappresentazione assonometrica applicati a semplici solidi. L'UMANESIMO E IL RINASCIMENTO Inquadramento storico culturale. La prospettiva, le proporzioni, la riscoperta del mondo Classico.	settembre
	Metodi di rappresentazione assonometrica applicati alla composizione e a oggetti d'arredo. <u>IL QUATTROCENTO.</u> Scultura: concorso per la seconda porta del Battistero di Firenze del 1401 ( <i>formella del Sacrificio di Isacco di Lorenzo Ghiberti e Brunelleschi</i> ). FILIPPO BRUNELLESCHI architetto ( <i>Spedale degli Innocenti, Sagrestia Vecchia di S. Lorenzo, Cupola e lanterna di S. Maria del Fiore</i> ). MASACCIO. Vita e opere ( <i>Sant' Anna Metterza, Tavole del Polittico di Pisa. Cappella Brancacci: confronto tra La cacciata di Adamo ed Eva e Il Peccato originale di Masolino, Tributo; Trinità</i> ). DONATELLO. Vita e opere. ( <i>Cristo Crocifisso, San Giorgio, il profeta Abacuc, Bassorilievo del Banchetto di Erode, Annunciazione, David del Bargello, Monumento a Gattamelata e Maddalena</i> ).	ottobre novembre

<p>MODULO 2: IL SECONDO QUATTROCENTO.</p>	<p>Teoria delle ombre applicata alle proiezioni assonometriche. LEON BATTISTA ALBERTI; trattatista e architetto (<i>Tempio Malatestiano a Rimini, Palazzo Rucellai e Santa Maria Novella a Firenze. Chiese mantovane: Sant'Andrea</i>).</p> <p>Rappresentazione prospettica (metodo dei punti di distanza e raggi visuali) applicata a figure piane.</p> <p>PIERO DELLA FRANCESCA. Vita, opere e stile. (Il Battesimo di Cristo; Flagellazione, Storie della Vera Croce di Arezzo (Sogno di Costantino), Pala di Brera, Dittico Montefeltro).</p> <p>Rappresentazione prospettica applicata ai solidi geometrici. SANDRO BOTTICELLI. Tecnica e stile. (La Primavera, Nascita di Venere, la Calunnia). ANDREA MANTEGNA: Orazione nell'orto, Camera degli Sposi, Cristo morto.</p> <p>Alle origini della PITTURA TONALE VENETA. GIOVANNI BELLINI (Orazione nell'Orto, Pietà, Madonna Marelli).</p> <p>L'arte alla corte ferrarese. La città ideale. Pienza.</p>	<p>dicembre</p> <p>gennaio febbraio</p> <p>marzo aprile</p>
<p>MODULO 3: IL RINASCIMENTO MATURO</p>	<p>Rappresentazione prospettica applicata ai solidi geometrici. <u>IL CINQUECENTO</u>. "La Maniera Moderna".</p> <p>Periodizzazione e caratteri generali. BRAMANTE: artista tra Milano e Roma. architetto (<i>Tribuna di Santa Maria delle Grazie a Milano</i>).</p> <p>LEONARDO. (<i>Il Cenacolo</i>).</p> <p>MICHELANGELO. (<i>Pietà del Vaticano, Pietà Rondanini</i>).</p>	<p>maggio giugno</p>

# **DISEGNO E STORIA DELL'ARTE**

Lavori estivi finalizzati al recupero.

Anno scolastico 2015/16

prof. Anna Tringali

Classe 3DS

## **ST. ARTE**

Ripassa questi argomenti: (vedi programma)

Il '400: caratteri generali

- Brunelleschi
- Masaccio
- Donatello
- L. B. Alberti
- Piero della Francesca
- Botticelli
- Mantegna
- Bellini

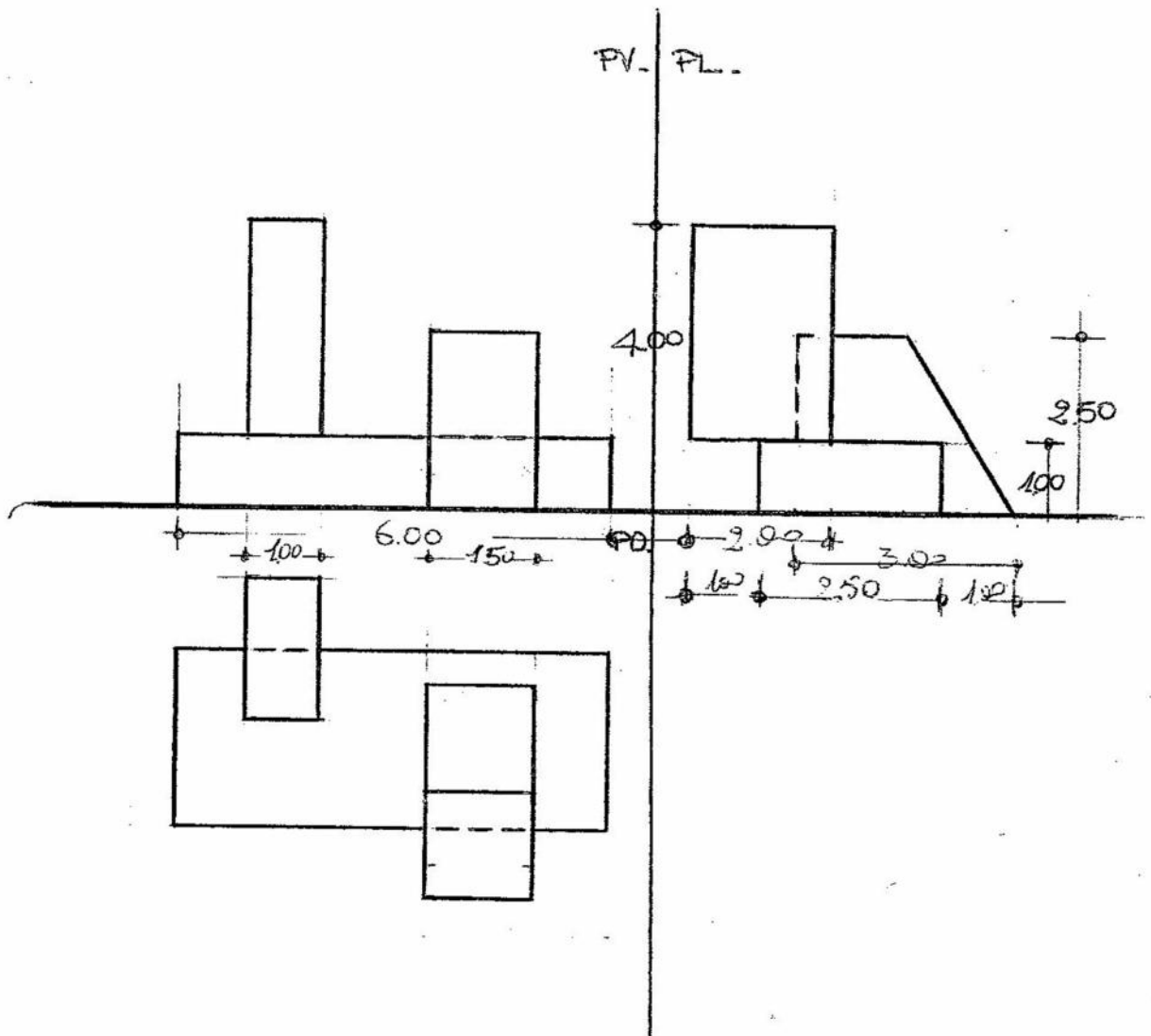
Il '500: caratteri generali

- Bramante
- Leonardo
- Michelangelo -scultore-

Esegui con gli strumenti gli esercizi allegati su foglio A2, infine ripassa con la china.

TAV. 1

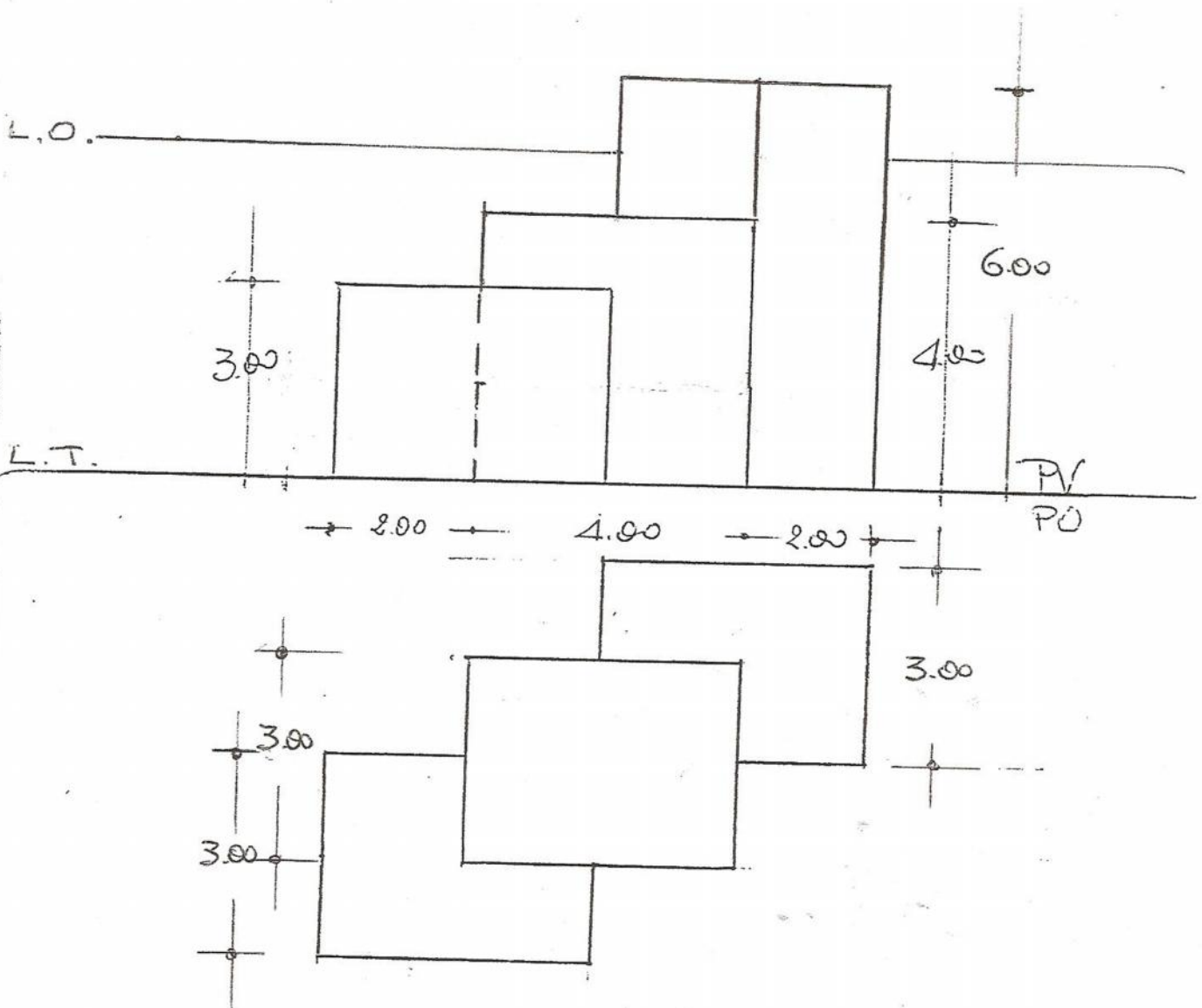
Esegui la prospettiva centrale del gruppo di solidi rappresentato.



TAV. 2

Composizione di solidi:

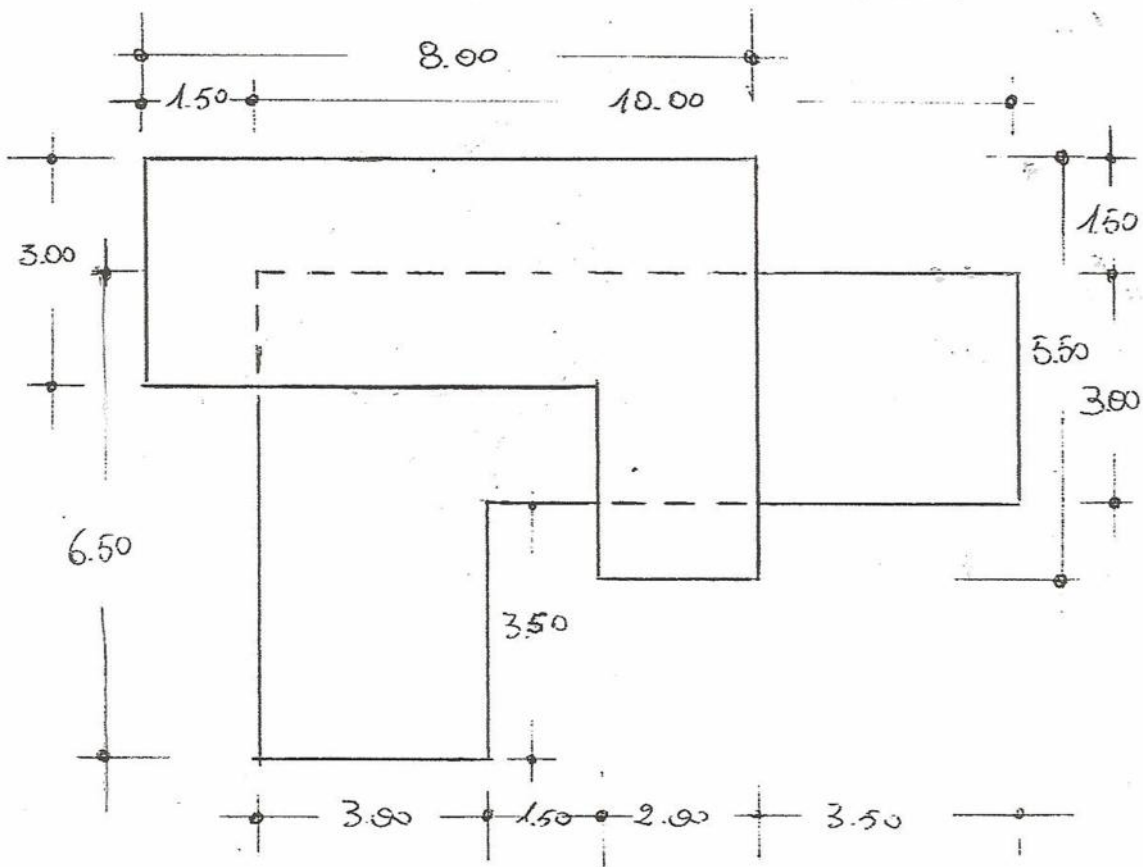
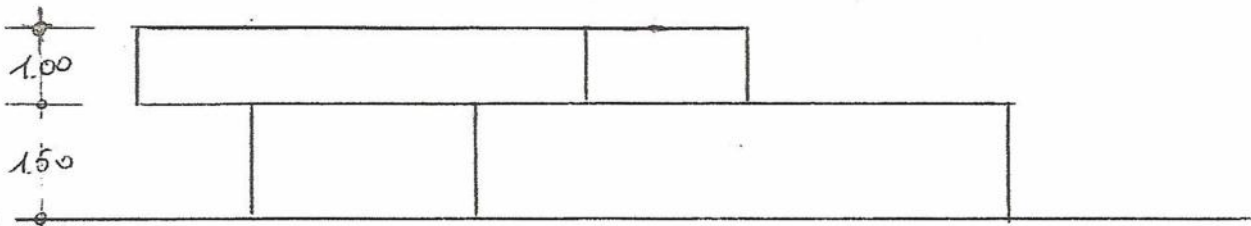
Esegui la prospettiva centrale



TAV. 3

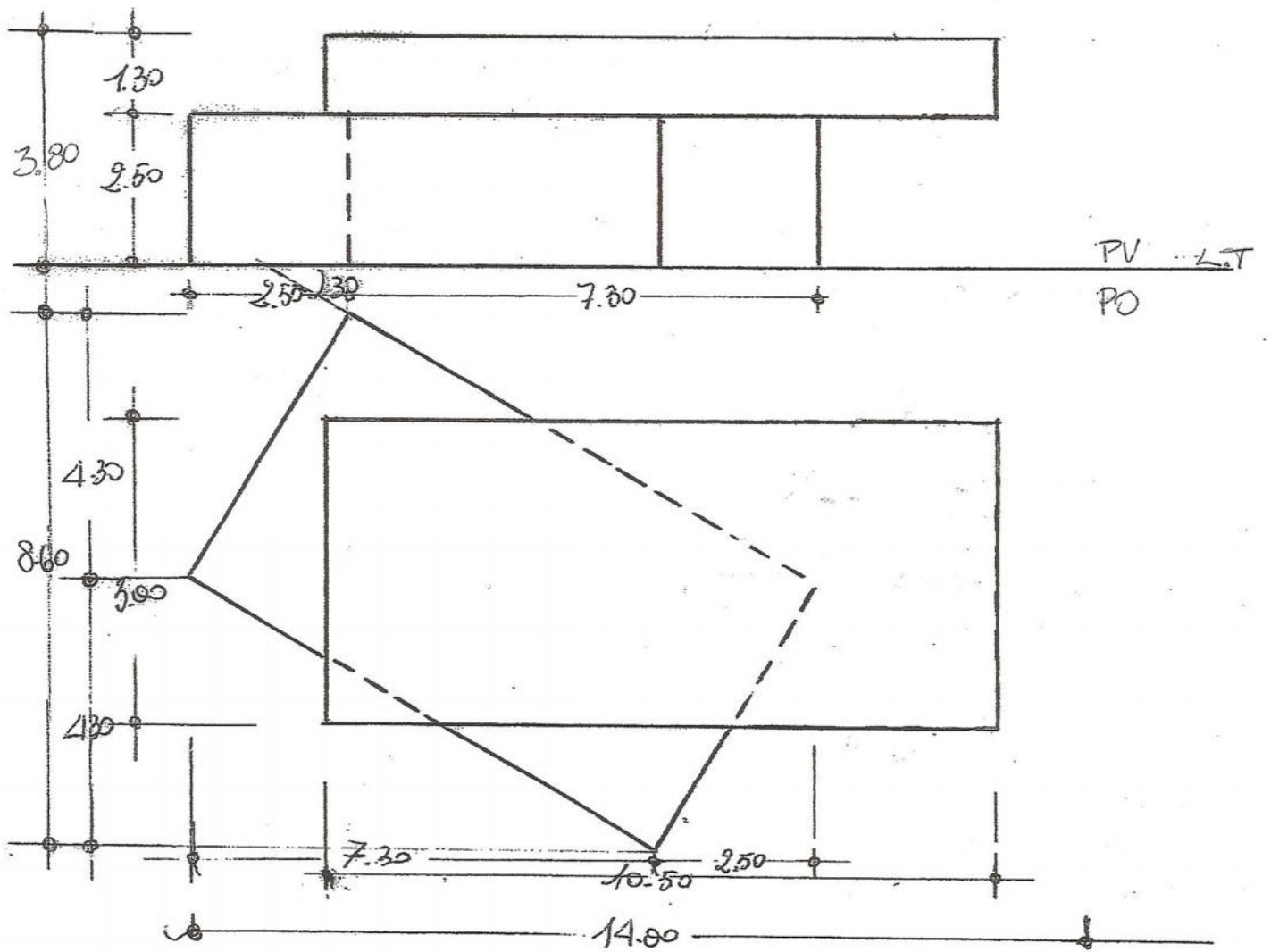
Composizione di solidi:

esegui la prospettiva centrale della composizione

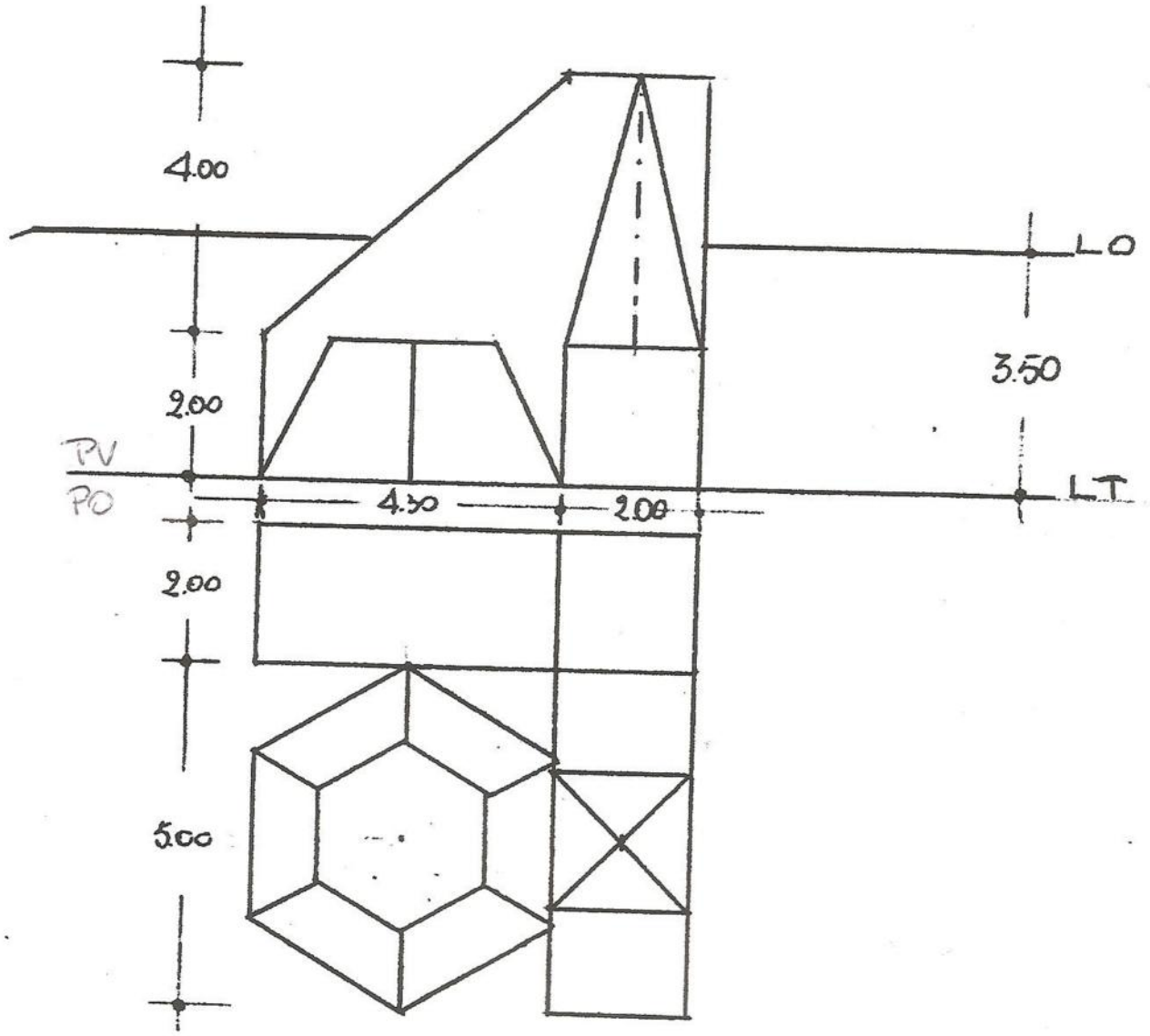


TAV. 4

ESEGUI LA PROSPETTIVA CENTRALE DELLA COMPOSIZIONE



TAV. 5 Esegui la prospettiva centrale del gruppo di solidi geometrici

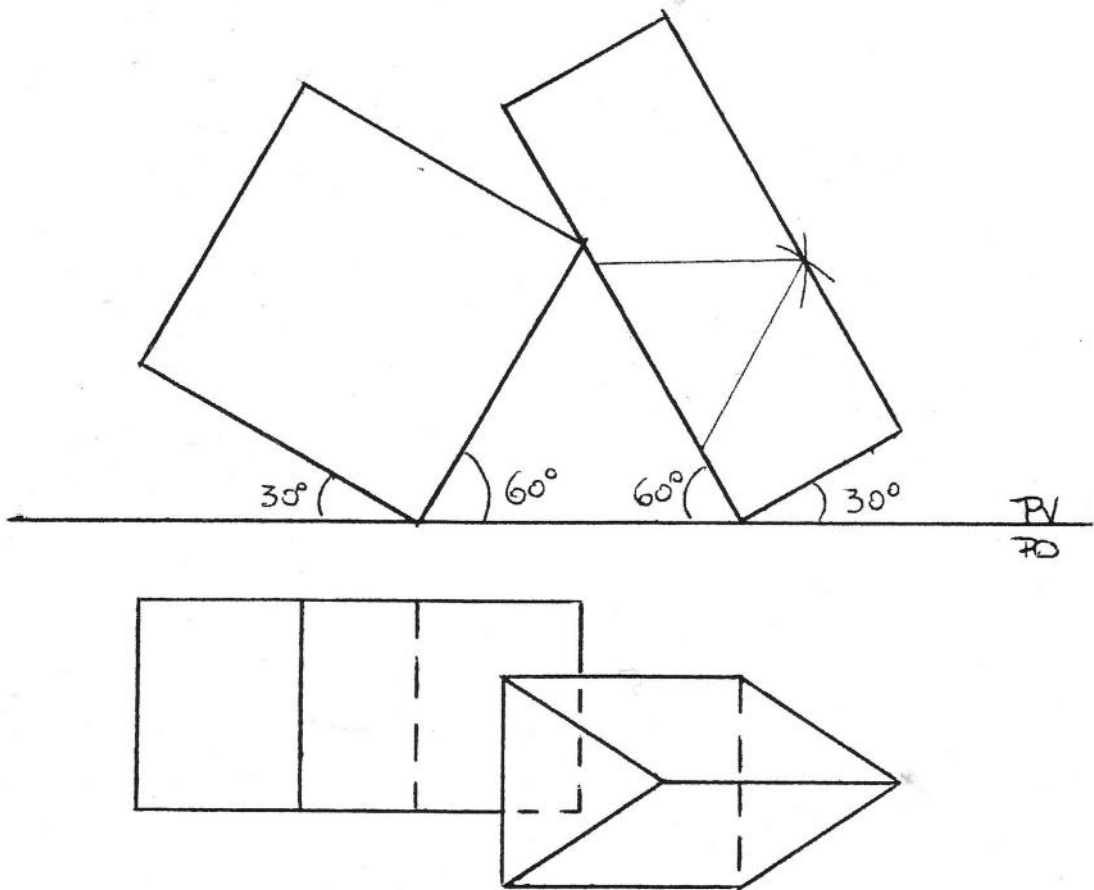




**GLI ESERCIZI DI ASSONOMETRIA  
SONO SOLO PER LA CLASSE 3 ASA**

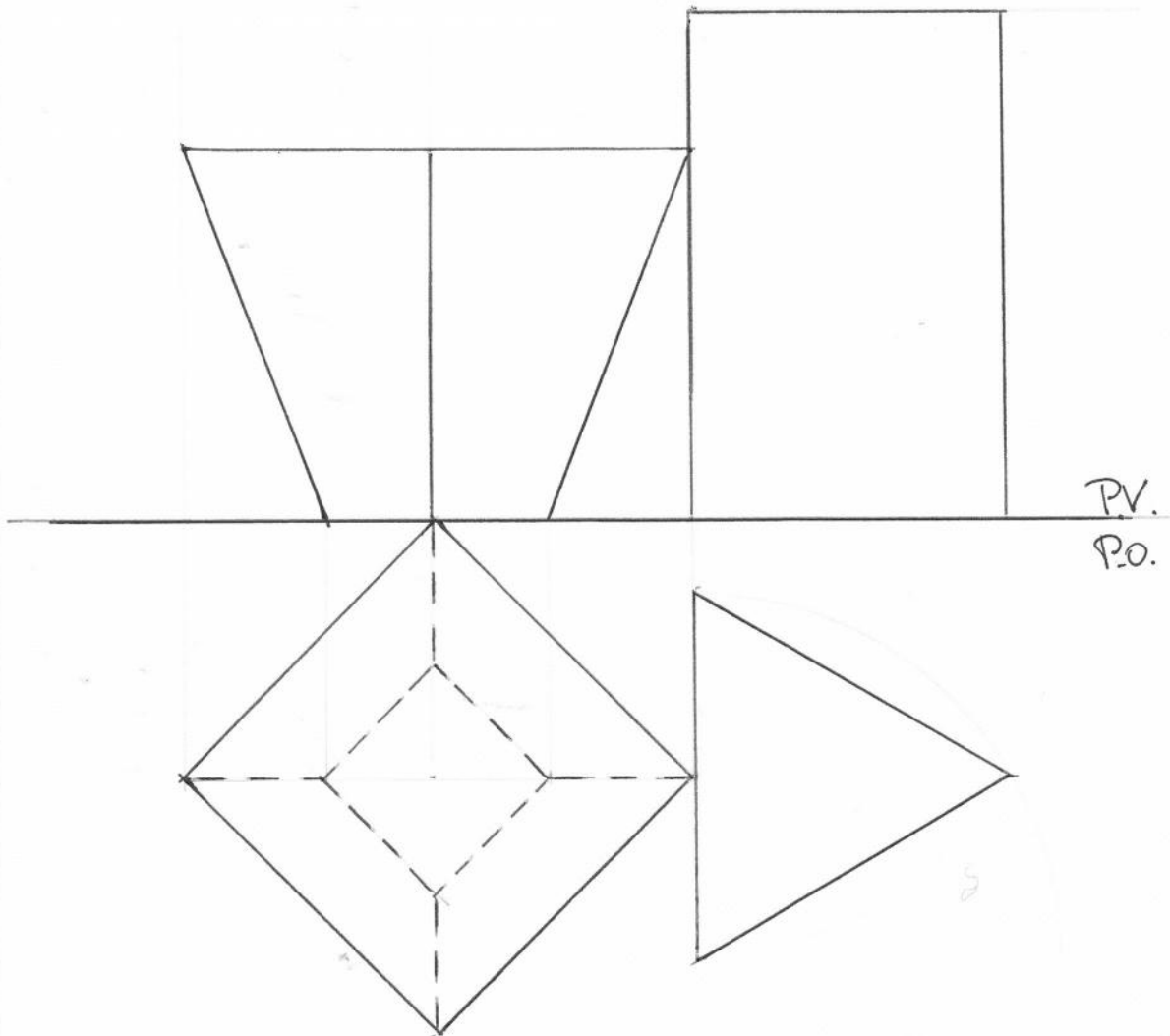
TΔ6

Eseguire la pr. issonometrica cavaliera  
dei solidi geometrici -



TAV 7

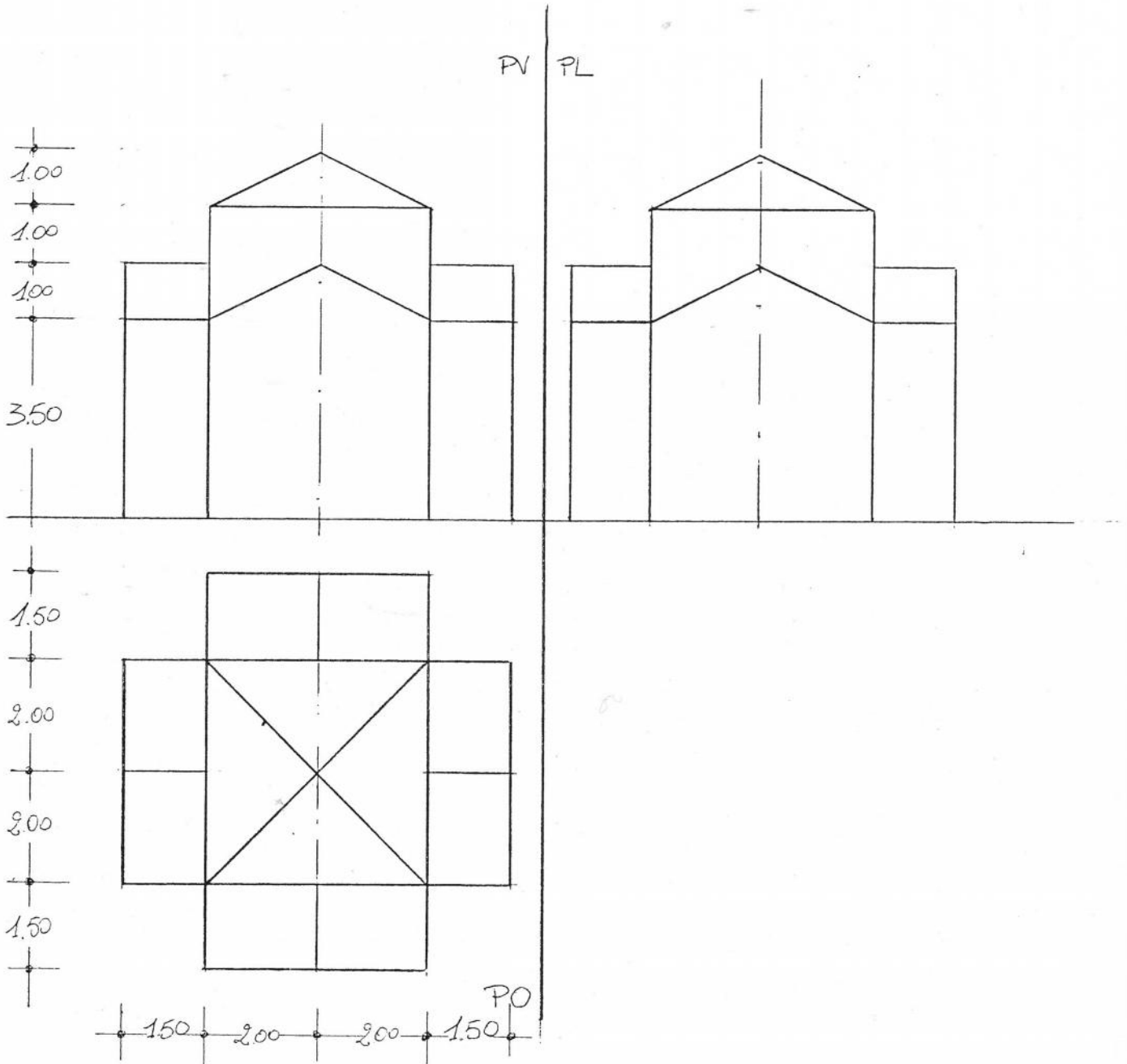
Eseguì l'assonometria isometrica



TRV. 8

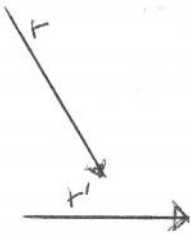
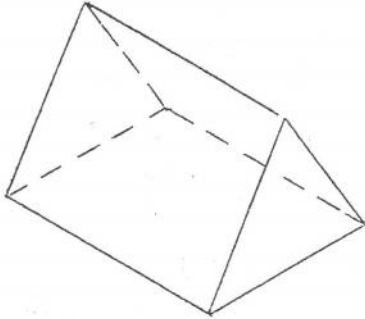
PROIEZIONE ORTOGONALE:

Esegui la pr. assonometrica monometrica  
di un edificio a pianta centrale. metodo indiretto

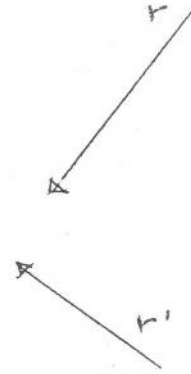
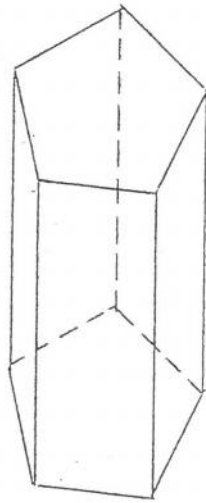


— ESEGUIRE LE OMBRE (PORTATA E PROPRIA) DEI SEGUENTI SOLIDI

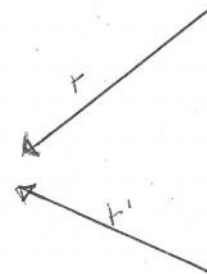
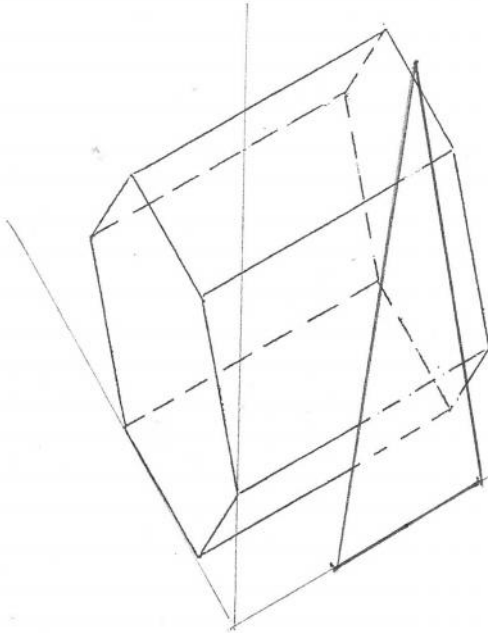
1-Esercizio solido sospeso



2-Esercizio

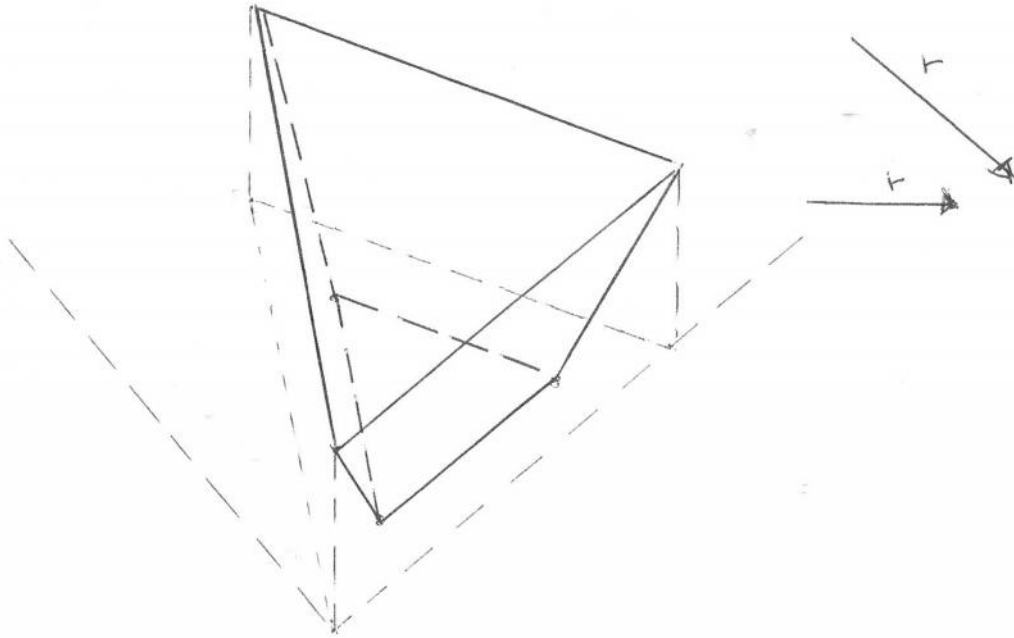


3-ESERCIZIO

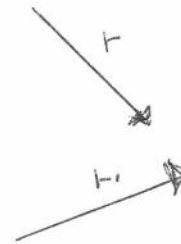
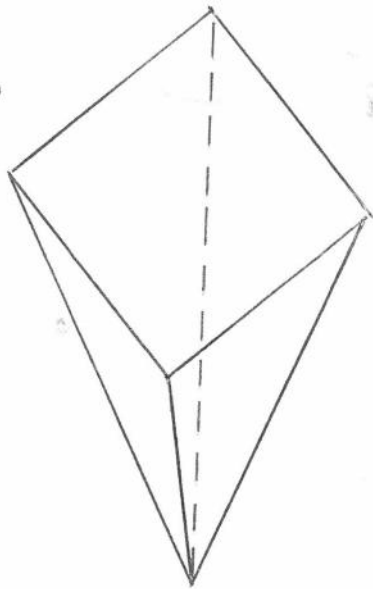


P.1

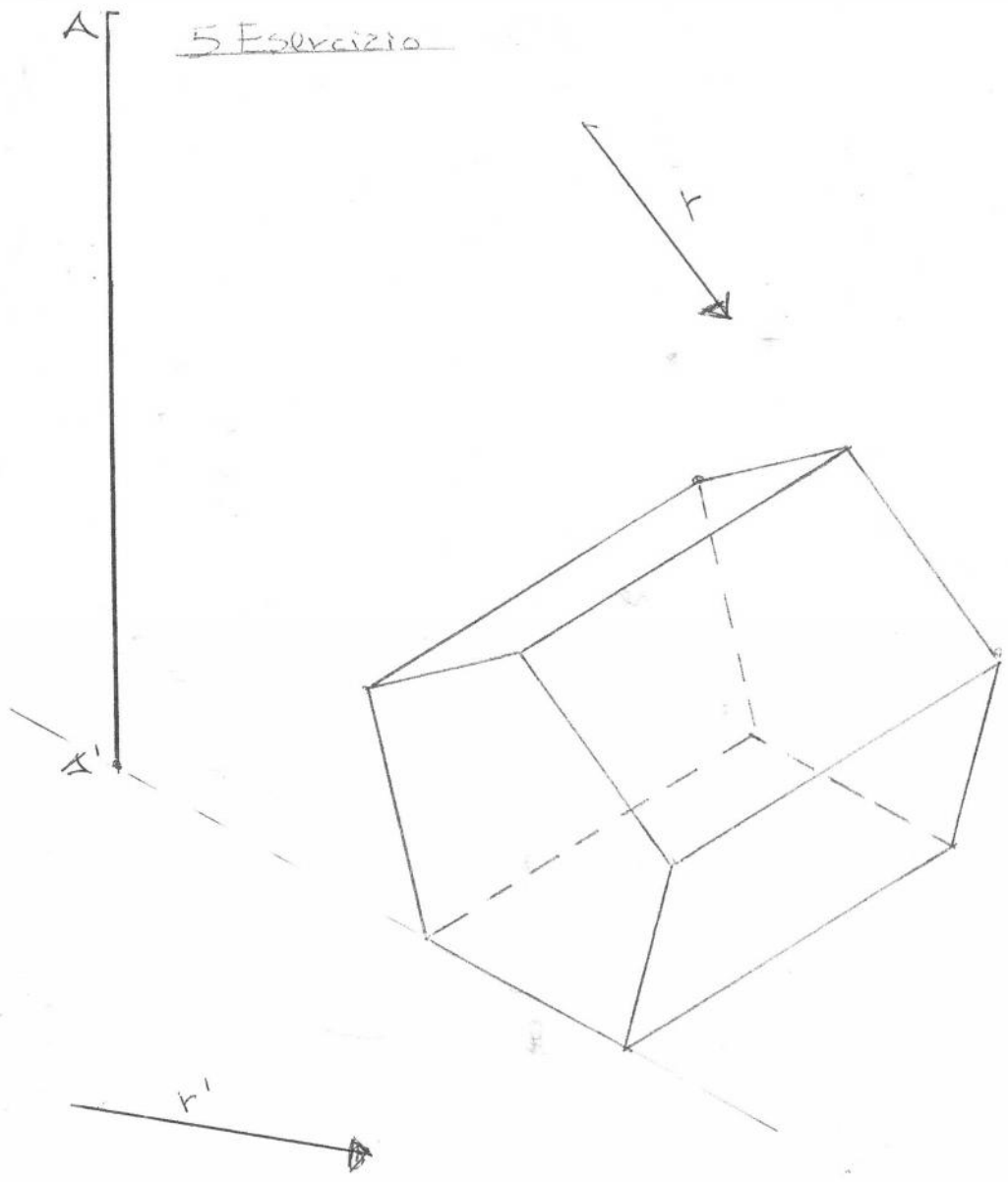
Esercizio



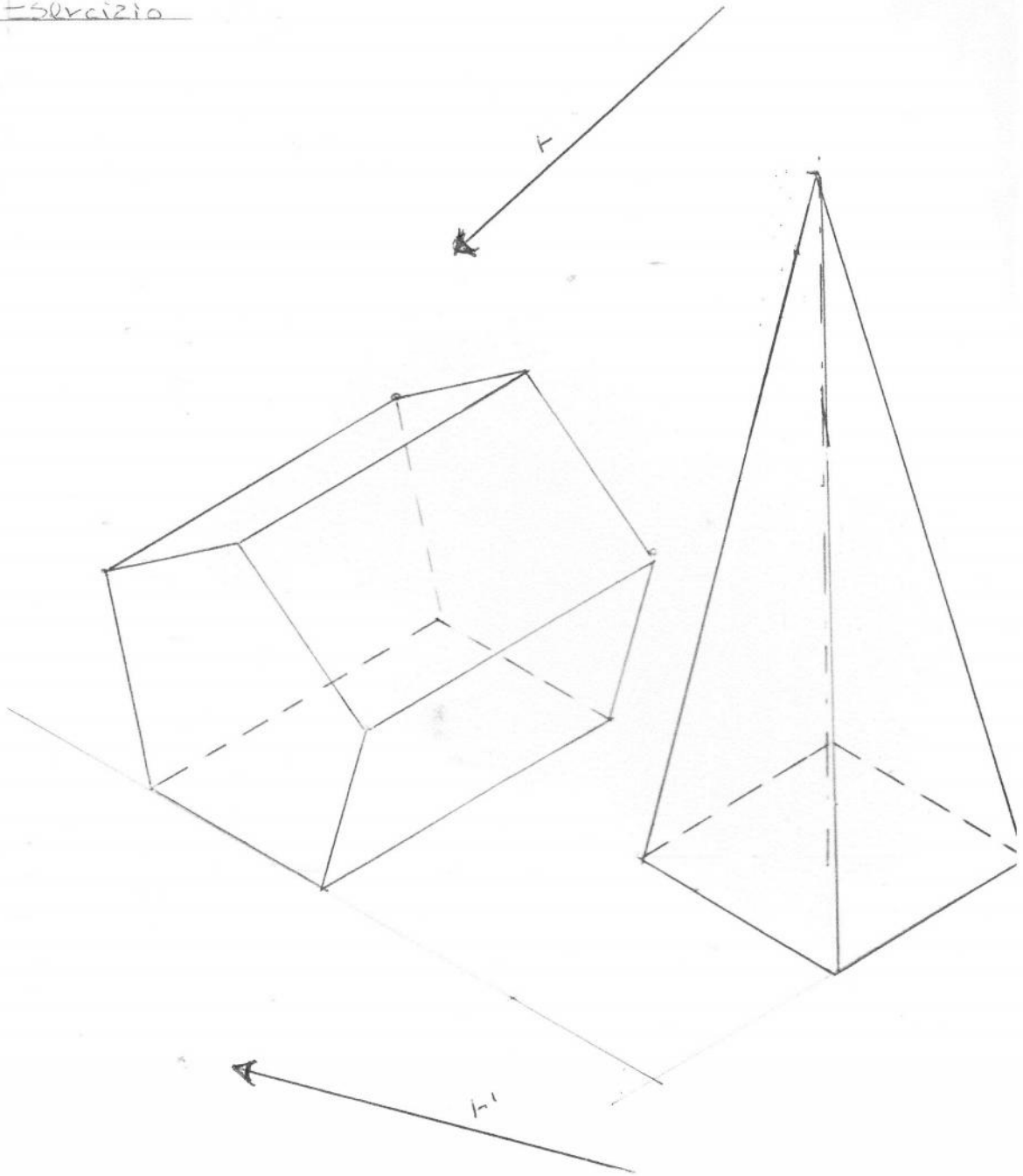
Esercizio  
solido sospeso



5 Esercizio

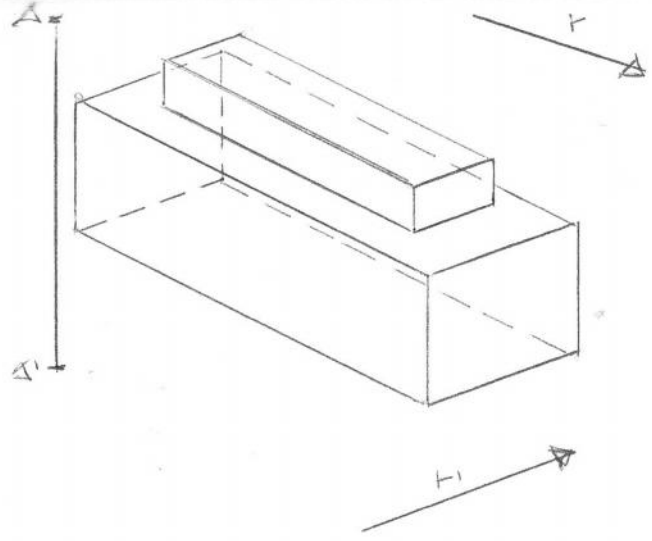


6 Esercizio

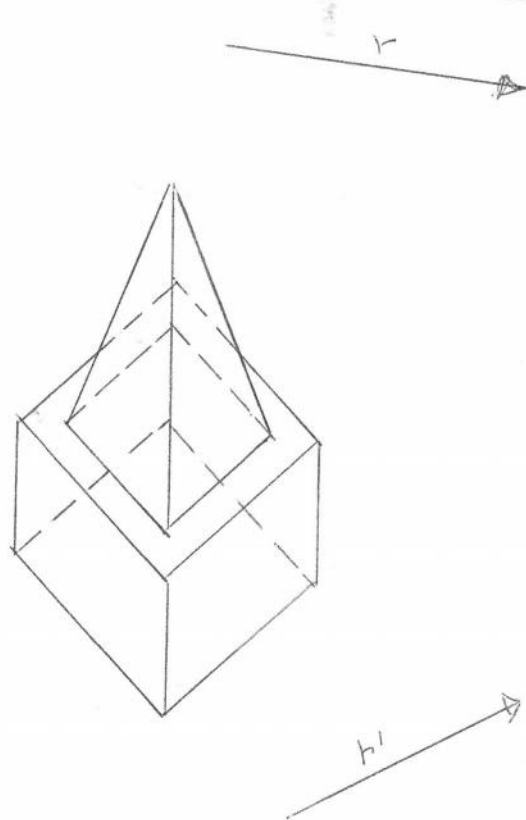




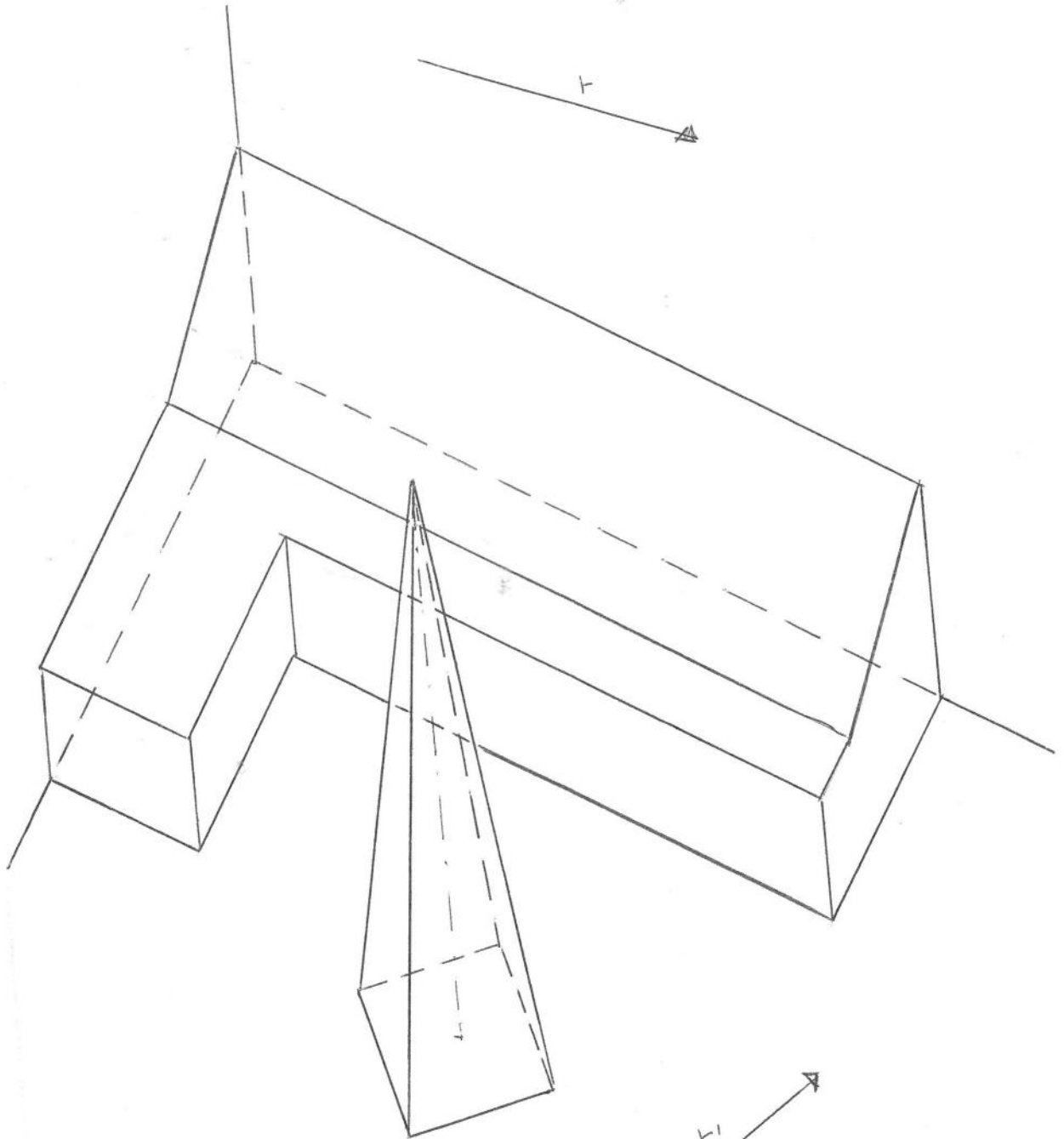
7 Esercizio



8 Esercizio



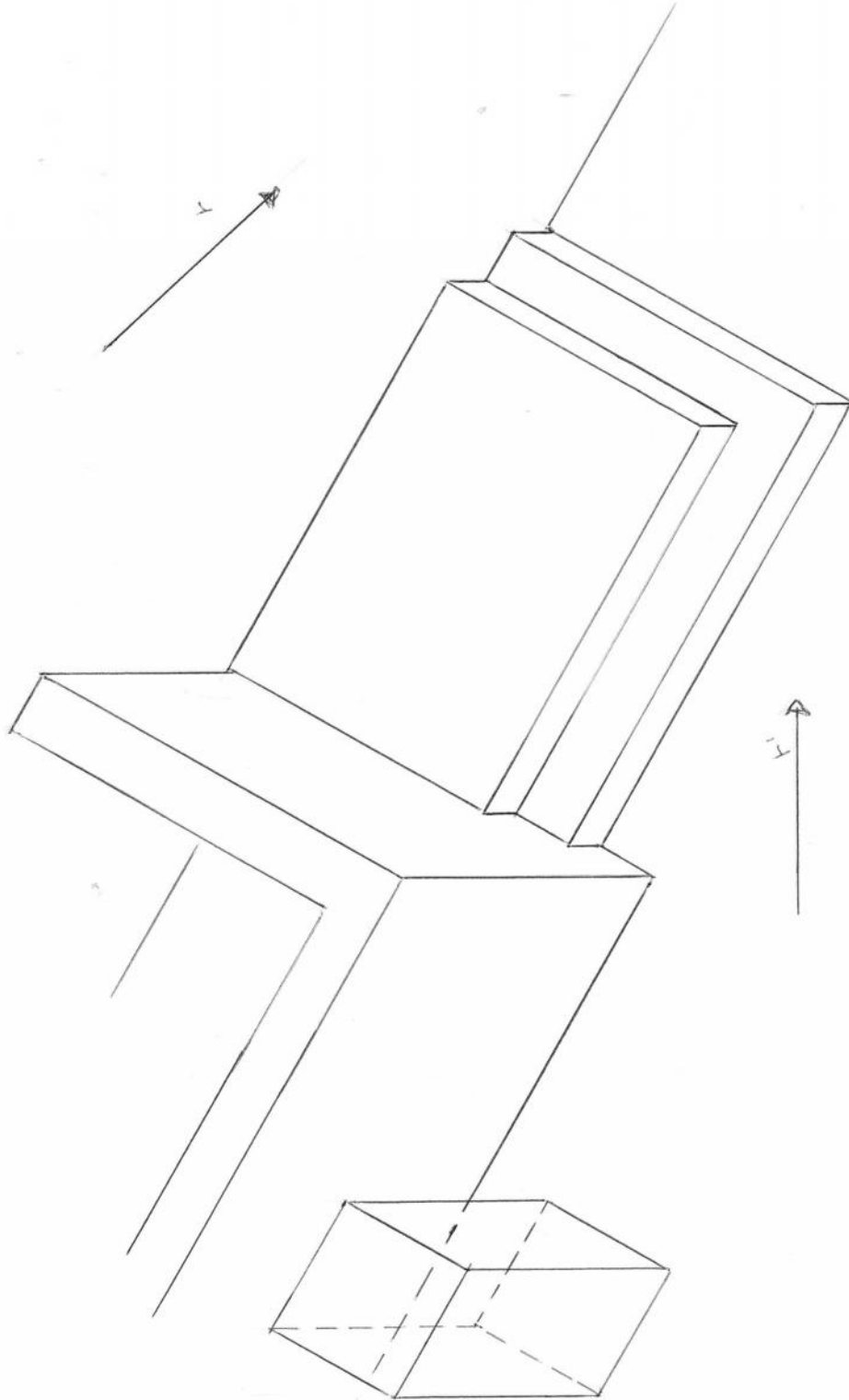
9 Esercizio



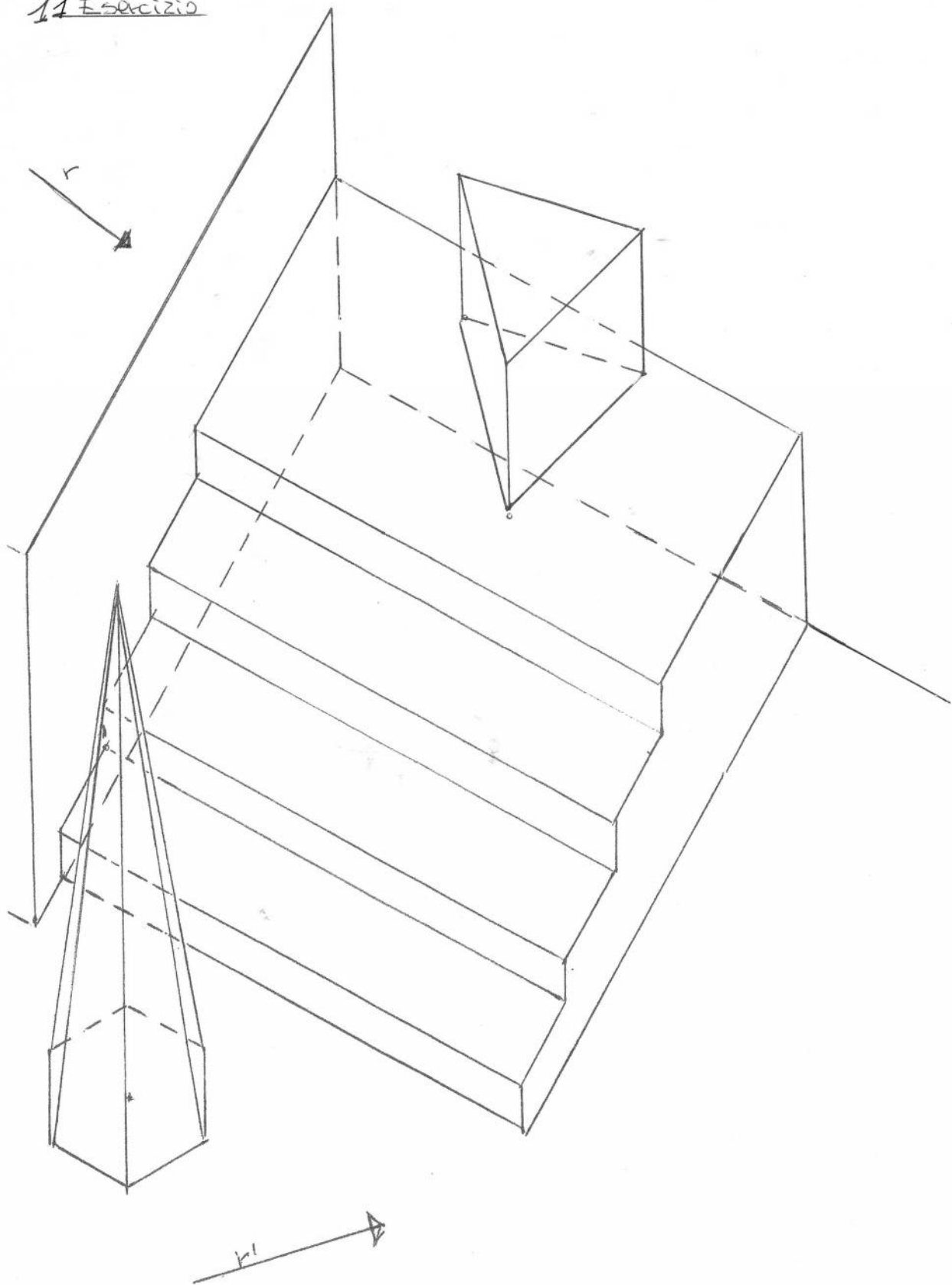
60.

10 Esercizio

$dZ$



11 Esercizio



8p.

**LAVORO ESTIVO**

**GLI ESERCIZI PER IL LAVORO ESTIVO RIVOLTI A TUTTI GLI STUDENTI SONO STATI DISTRIBUITI IN FORMATO CARTACEO IN CLASSE.**